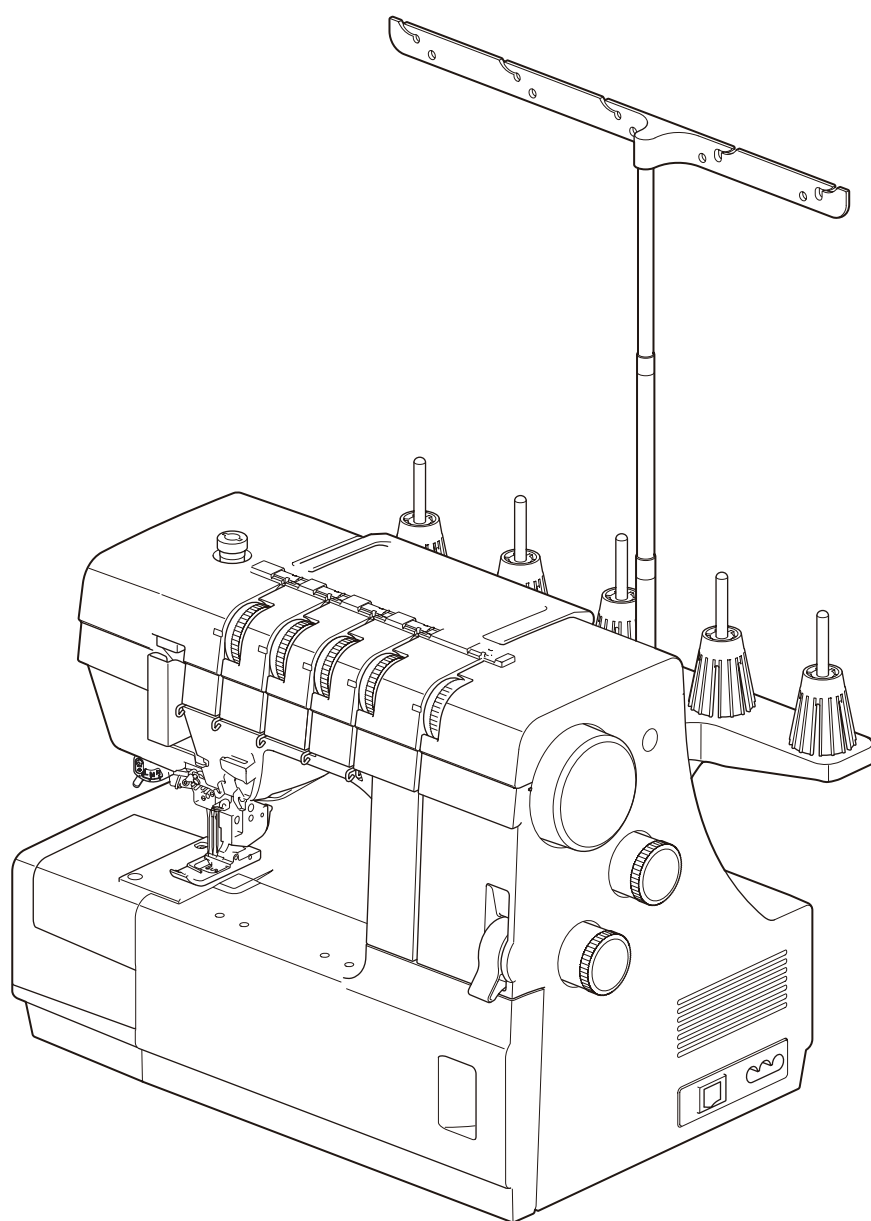


РУКОВОДСТВО ПО ЭКСПЛУАТАЦИИ



JANOME

**CoverPro 3000
Professional**

ВАЖНЫЕ ИНСТРУКЦИИ ПО ТЕХНИКЕ БЕЗОПАСНОСТИ

При использовании электротехнических изделий необходимо соблюдать базовые правила техники безопасности, в том числе следующие:

Настоящая швейная машина предназначена только для бытового применения.

Перед началом использования швейной машины внимательно прочитайте все инструкции к ней.

ОПАСНО — Для снижения риска поражения электрическим током:

1. Запрещается оставлять швейную машину без присмотра, если она подключена к электрической сети. Всегда отключайте швейную машину от электрической сети после использования и перед чисткой.

ПРЕДУПРЕЖДЕНИЕ — Для снижения риска ожогов, возгорания, поражения электрическим током или травмирования людей:

1. Не позволяйте использовать швейную машину в качестве игрушки. Если машина используется детьми или вблизи от них, должен быть обеспечен тщательный присмотр.
2. Используйте швейную машину исключительно по её прямому назначению, описанному в руководстве для владельца. Используйте только принадлежности, рекомендованные производителем, в соответствии с руководством для владельца.
3. Запрещается эксплуатировать данную швейную машину при наличии повреждений провода питания или штепсельной розетки, если она повреждена или падала, в том числе и в воду. Обращайтесь с данной швейной машиной к ближайшему официальному дилеру или в сервисный центр для проверки, ремонта и регулировки электрических или механических компонентов.
4. Никогда не эксплуатируйте швейную машину, если какое-либо вентиляционное отверстие закрыто. Очищайте вентиляционные отверстия швейной машины и педали от скопившихся ниток, пыли и остатков материи.
5. Не допускайте попадания посторонних предметов в вентиляционные отверстия.
6. Не используйте вне помещений.
7. Не эксплуатируйте в местах распыления аэрозолей или местах, в которые подается кислород.
8. Чтобы отключить питание, поставьте все выключатели в положение ВЫКЛ («О»), затем извлеките вилку из розетки.
9. Не тяните вилку из розетки за шнур, берите вилку за корпус.
10. Держите пальцы на безопасном расстоянии от всех движущихся частей. Особую осторожность следует проявлять при выполнении работ вблизи иглы и/или режущего лезвия швейной машины.
11. Используйте только надлежащую игольную пластину. Использование неправильной игольной пластины может вызвать поломку иглы.
12. Не используйте погнутые иглы.
13. Не тяните и не толкайте ткань во время шитья. Это может вызвать отклонение и последующую поломку иглы.
14. Выключайте машину («О») при выполнении работ в зоне иглы, таких как заправка нити, замена иглы, наматывание нитки на шпульку, замена прижимной лапки и т.д.
15. На время снятия панелей, смазки или выполнения регулировок, описанных в настоящем руководстве, отключайте машину от электрической сети.

СОХРАНИТЕ ДАННОЕ РУКОВОДСТВО

Только для стран Евросоюза:

Настоящее изделие может быть использовано детьми в возрасте 8 лет и старше и лицами с ограниченными физическими или психическими возможностями либо не обладающими достаточными опытом и знаниями, при условии, что за ними обеспечен надлежащий присмотр или же они были проинструктированы относительно безопасного использования изделия и понимают связанные с ним риски. Не допускайте, чтобы дети играли со швейной машиной. Дети не должны чистить или обслуживать изделие. Необходимо присматривать за детьми, чтобы они не использовали швейную машину без присмотра.

Для стран, не входящих в ЕС (за исключением США):

Настоящее изделие не подлежит использованию лицами (включая детей) с ограниченными физическими или психическими возможностями и пониженной психомоторикой, а также лицами, не имеющими опыта обращения или необходимых знаний, без надлежащего присмотра или инструктажа со стороны лица, отвечающего за их безопасность. Необходимо присматривать за детьми, чтобы они не использовали швейную машину как игрушку.



Помните, что после окончания срока службы данное изделие подлежит утилизации в полном соответствии с требованиями законодательства страны для электрических/электронных изделий.

При возникновении вопросов обращайтесь к организации-продавцу. (Только для стран Евросоюза)

СОДЕРЖАНИЕ

ОСНОВНЫЕ ЧАСТИ

Наименование частей.....	2
Стандартные аксессуары	3

ПОДГОТОВКА К ШИТЬЮ

Подключение машины к источнику питания	4
Управление скоростью шитья	4
Как пользоваться маховым колесом	5
Открытие и закрытие крышки петлителя	5
Выдвижной столик.....	5
Выдвижная лампа подсветки	6
Подъёмник прижимной лапки.....	6
Замена прижимной лапки	7
Регулировка давления прижимной лапки.....	8
Регулировка длины стежка	8
Значение дифференциальной подачи ткани	8
Регулировка натяжения нити.....	9
Замена игл	10
Установка нитенаправительной антенны.....	11
Установка катушек.....	11
Заправка нитей в машину	12
Заправка петлителя	13
Заправка игл.....	16
Встроенный нитевдеватель	19
Ручной нитевдеватель.....	21
Заправка нити в направители верхнего застила и ширитель	22

ВИДЫ СТРОЧЕК И НАСТРОЙКИ НАТЯЖЕНИЯ

Верхний застил	26
Настройка натяжения нити	27
3-игольный распошивальный шов	28
Настройка натяжения нити	28
Распошивальный шов	29
Настройка натяжения нити	30
Цепной стежок	31
Настройка натяжения нити	31
Таблица строчек и натяжения нитей	32
Для стандартных и толстых тканей	32
Для тонких тканей	33
Начало и завершение шва	34
Начало шва	34
Завершение строчки цепочкой	35
Завершение строчки без цепочки	36
Начало строчки верхнего застила	38
Завершение строчки верхнего застила	38
Закрепление концов нитей	39
Проблема сморщивания	39
Пропуски стежков	39
Окантовка распошивальным швом	40
Окантовка со свободным рукавом	40
Применения тройного распошивального шва	41

УХОД ЗА ВАШЕЙ МАШИНОЙ

Чистка реек транспортёра и петлителя	42
Устранение неисправностей	43

ОСНОВНЫЕ ЧАСТИ

Наименования частей

- ① Регулятор дифференциальной подачи
- ② Регулятор длины стежка
- ③ Маховое колесо
- ④ Подставка для катушек
- ⑤ Держатель катушки
- ⑥ Катушечный стержень
- ⑦ Нитенаправитель
- ⑧ Нитенаправительная антенна
- ⑨ Ручка для переноски
- ⑩ Пластина нитенаправителя
- ⑪ Диск натяжения нити петлителя
- ⑫ Диск натяжения нити верхнего застила
- ⑬ Диск натяжения правой игольной нити
- ⑭ Диск натяжения центральной игольной нити
- ⑮ Диск натяжения левой игольной нити
- ⑯ Винт регулировки давления прижимной лапки
- ⑰ Выдвижная подсветка рабочей зоны
- ⑱ Петлитель
- ⑲ Ручка отключения петлителя
- ⑳ Рычаг нитеводителя петлителя
- ㉑ Крышка петлителя
- ㉒ Переключатель режимов тонких/стандартных тканей
- ㉓ Выключатель питания
- ㉔ Разъём машины
- ㉕ Вентиляционные отверстия
- ㉖ Рычаг нитевдевателя
- ㉗ Нитеобрезатель
- ㉘ Подъёмник прижимной лапки
- ㉙ Держатель прижимной лапки
- ㉚ Выдвижной столик
- ㉛ Игольная пластина
- ㉜ Рейки транспортёра
- ㉝ Отверстия для приспособлений
- ㉞ Прижимная лапка
- ㉟ Левая игла (Schmetz EL X 705 №90/14)
- ㊱ Центральная игла (Schmetz EL X 705 №90/14)
- ㊲ Правая игла (Schmetz EL X 705 №90/14)
- ㊳ Встроенный нитевдеватель
- ㊴ Ширитель верхнего застила
- ㊵ Рычаг включения верхнего застила
- ㊶ Рычаг отключения верхнего застила

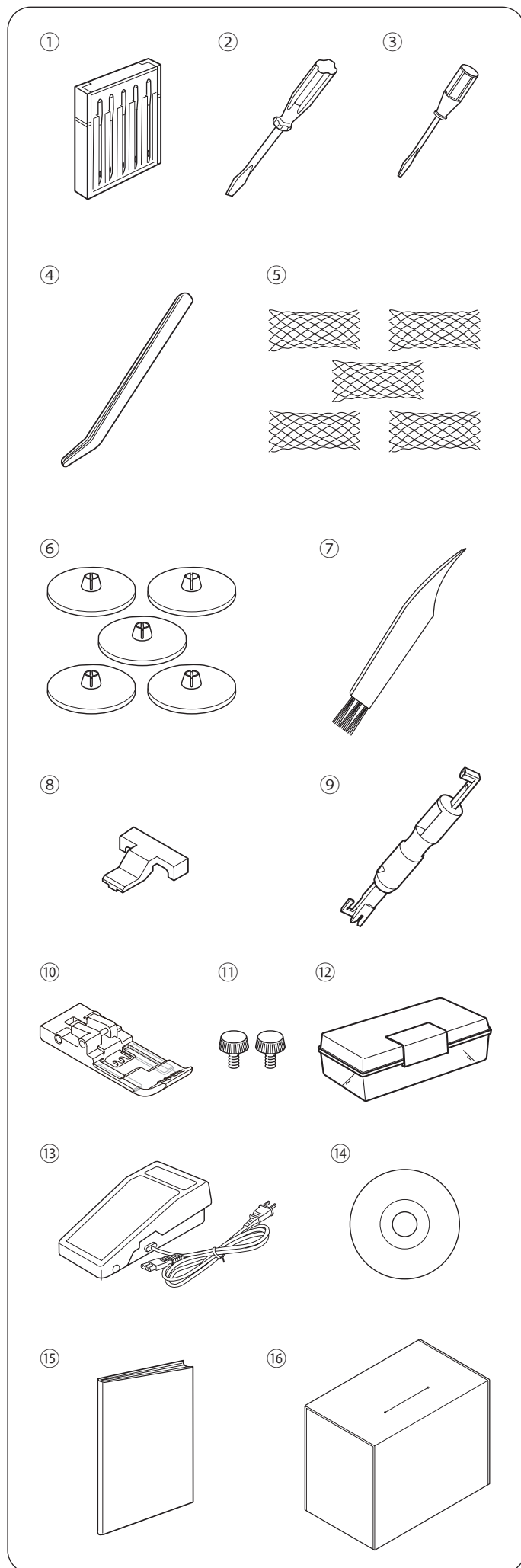
ПРИМЕЧАНИЕ:

Для переноски машины, одной рукой возьмитесь за ручку, а другой придерживайте машину снизу.

ПРИМЕЧАНИЕ:

Дизайн и спецификации швейной машины могут изменяться производителем без предварительного уведомления.

Стандартные аксессуары



№	Наименование детали	Серийный №
①	Набор игл: Schmetz EL X 705 80/12 X 3 Schmetz EL X 705 90/14 X 2	778805005
②	Отвёртка (большая)	784810002
③	Отвёртка (маленькая)	792030005
④	Пинцет	624801001
⑤	Сетки (5 шт.)	624806006
⑥	Колпачки держателей катушек (5 шт.)	822020503
⑦	Щёточка	802424004
⑧	Клипса ослабления натяжения	797813005
⑨	Нитевдеватель	202024002
⑩	Прозрачная распошивальная лапка	778524007
⑪	Установочные винты (для фиксации дополнительных приспособлений) * Список аксессуаров приведён в инструкции	200217134
⑫	Коробка для хранения аксессуаров	336401400
⑬	Педаль*	C-2060-1
⑭	Видео-инструкция на DVD	778803003
⑮	Руководство по эксплуатации	778800099
⑯	Мягкий чехол	795801107

* Внешний вид педали может отличаться от изображения

ПОДГОТОВКА К ШИТЬЮ

Подключение машины к источнику питания

! ВНИМАНИЕ:

Во время работы с машиной постоянно следите за рабочей поверхностью и не трогайте подвижные части, такие как рычаг нитеводителя, петлители, маховое колесо или иглы.

Всегда отключайте питание машины при помощи выключателя и вытаскивайте вилку кабеля из розетки:

- оставляя машину без присмотра.
- устанавливая или извлекая детали.
- производя чистку машины.

Ничего не кладите на педаль.

Инструкция по управлению:

Символ «O» на выключателе питания соответствует положению «ВЫКЛ».

- 1 Выключите машину с помощью выключателя питания и вставьте штекер кабеля в разъем машины.
- 2 Вставьте вилку кабеля питания в розетку.
- 3 Включите машину выключателем питания.
 - 1 Выключатель питания
 - 2 Штекер
 - 3 Разъем машины
 - 4 Вилка кабеля питания
 - 5 Розетка
 - 6 Педаль

ПРИМЕЧАНИЕ:

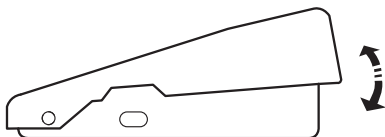
Пользуйтесь только кабелем питания, прилагаемым к швейной машине. После включения питания дождитесь, когда загорится световой индикатор.

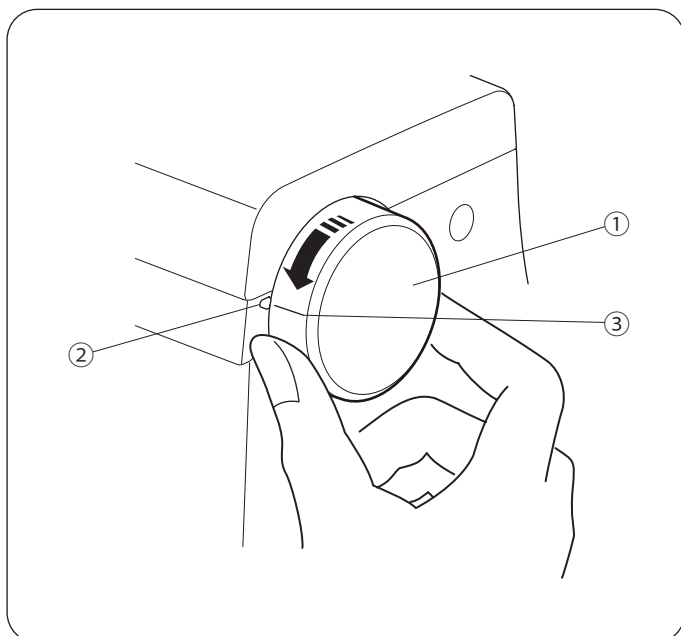
Управление скоростью шитья

Скорость шитья можно изменять при помощи педали.

Чем сильнее нажатие на педаль, тем быстрее шьёт машина.

Тренируйтесь контролировать изменение скорости шитья, предварительно подняв прижимную лапку в самое верхнее положение.



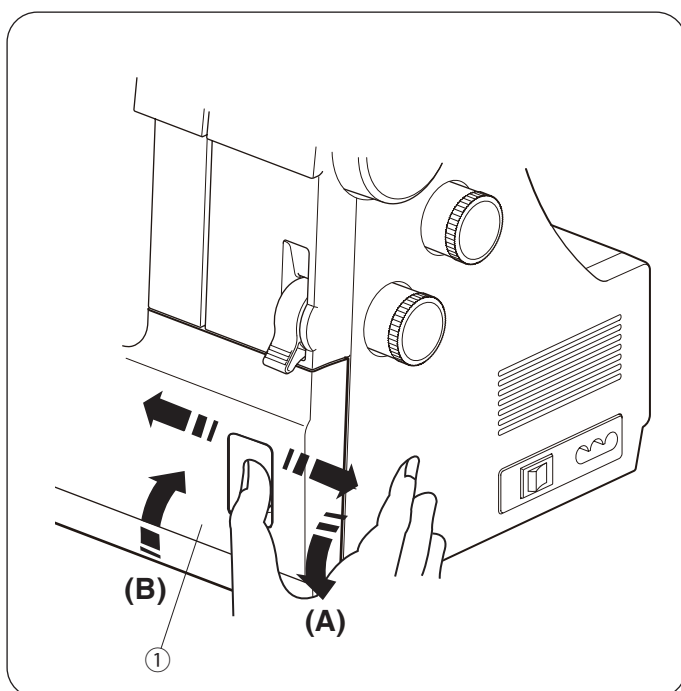


Как пользоваться маховым колесом

Всегда поворачивайте маховое колесо на себя (против часовой стрелки).

Совмещайте установочную метку на маховом колесе с отметкой на швейной машине при заправке нитей в иглы, при включении режима шитья тонких тканей и при подъёме или опускании ширителя стежков верхнего застила.

- ① Маховое колесо
- ② Отметка
- ③ Установочная метка



Открытие и закрытие крышки петлителя

Чтобы открыть: (A)

Нажмите на крышку петлителя большим пальцем и сдвиньте её вправо до упора. Затем потяните крышку на себя, чтобы её открыть.

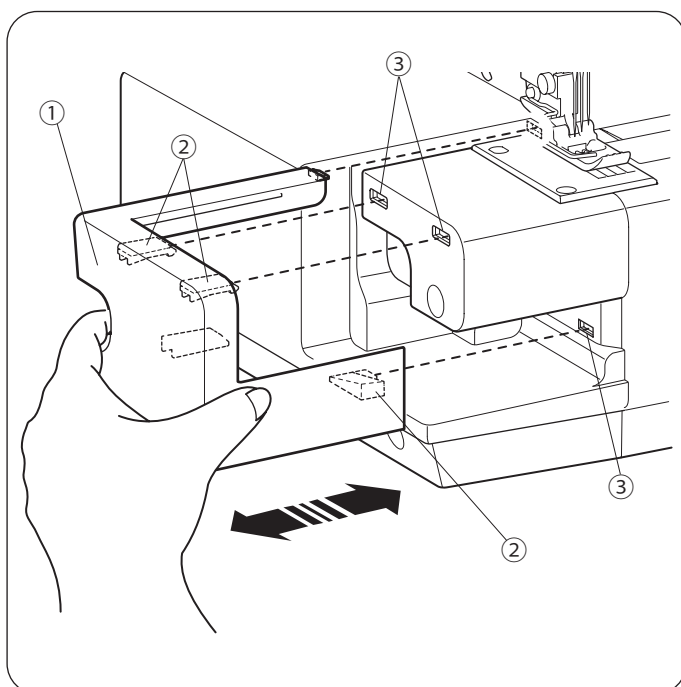
- ① Крышка петлителя

Чтобы закрыть: (B)

Поднимите крышку петлителя и закройте её, прижав к машине. Крышка автоматически защёлкнется в своём исходном положении.

ПРИМЕЧАНИЕ:

Перед началом работы закрывайте крышку петлителя.



Выдвижной столик

Выдвижной столик увеличивает рабочую поверхность и может легко извлекаться для шитья свободным рукавом (См. стр. 40).

Чтобы отсоединить:

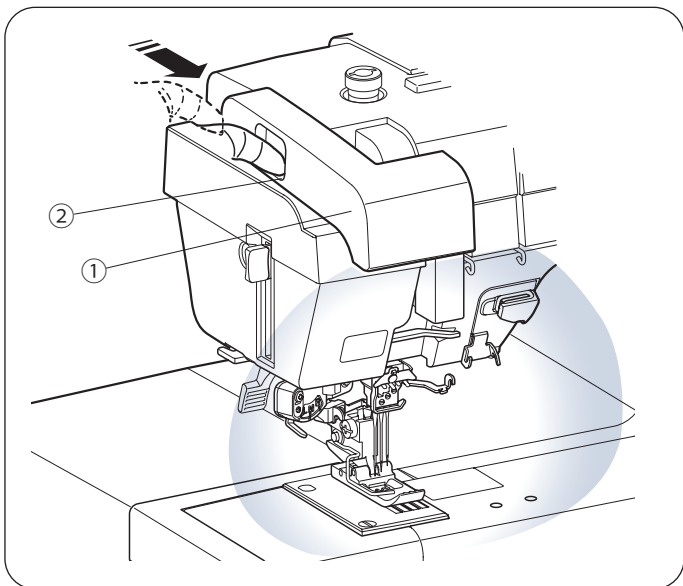
Потяните столик влево.

- ① Выдвижной столик.

Чтобы присоединить:

Совместите выступы на столике с отверстиями в машине. Задвиньте столик вправо до щелчка.

- ② Выступ
- ③ Отверстие



Выдвижная лампа подсветки

В дополнение к двум светодиодным лампам, данная машина оснащена выдвижной подсветкой.

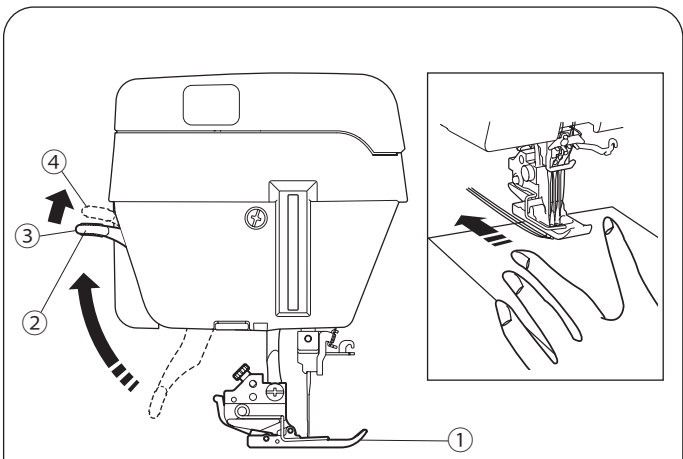
Поместите палец в выемку и потяните выдвижную подсветку на себя. Свет включится автоматически.

- ① Выдвижная подсветка
- ② Выемка

Чтобы выключить подсветку, задвиньте её обратно в машину.

⚠ ВНИМАНИЕ:

Не ударяйте выдвижную часть и не прилагайте к ней лишних усилий, так как это может негативно сказаться на работоспособности подсветки.

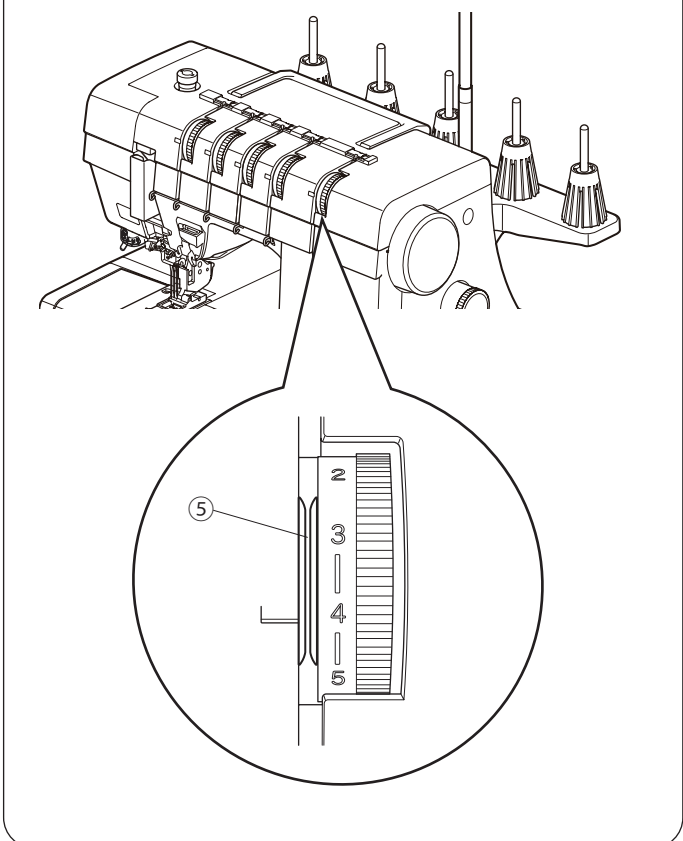


Подъёмник прижимной лапки

Прижимная лапка поднимается и опускается при помощи рычага подъёма лапки.

Всегда поднимайте рычаг перед заправкой нити в машину. Вы можете поднять лапку на 1,5 мм выше её нормального верхнего положения, оказав немного большее давление на рычаг. Это облегчит замену игольной пластины и размещение под лапкой нескольких слоёв толстой ткани. Всегда опускайте рычаг подъёма лапки перед началом шитья.

- ① Прижимная лапка
- ② Рычаг подъёма лапки
- ③ Нормальное верхнее положение
- ④ Дополнительный подъём



ПРИМЕЧАНИЕ:

- При помещении толстых тканей под лапку, левая игла может слегка выступать под поднятой лапкой. Размещая ткань под прижимной лапкой, обязательно придерживайте материал с обеих сторон вокруг лапки. Таким же образом придерживайте ткань по окончании шитья в середине лоскута толстой ткани.
- При поднятой лапке диски натяжения раздвигаются и натяжение нити ослабляется.
- ⑤ Диски натяжения

Замена прижимной лапки

ВНИМАНИЕ:

Перед заменой прижимной лапки выключайте питание машины.

Снятие прижимной лапки

Выключите питание машины.

Поверните маховое колесо на себя, чтобы поднять иглу в наивысшее положение.

Поднимите рычаг подъема лапки.

Нажмите на рычаг в задней части держателя прижимной лапки и лапка отскочит.

- ① Маховое колесо
- ② Рычаг
- ③ Держатель лапки

ВНИМАНИЕ:

Не давите на рычаг сверху.

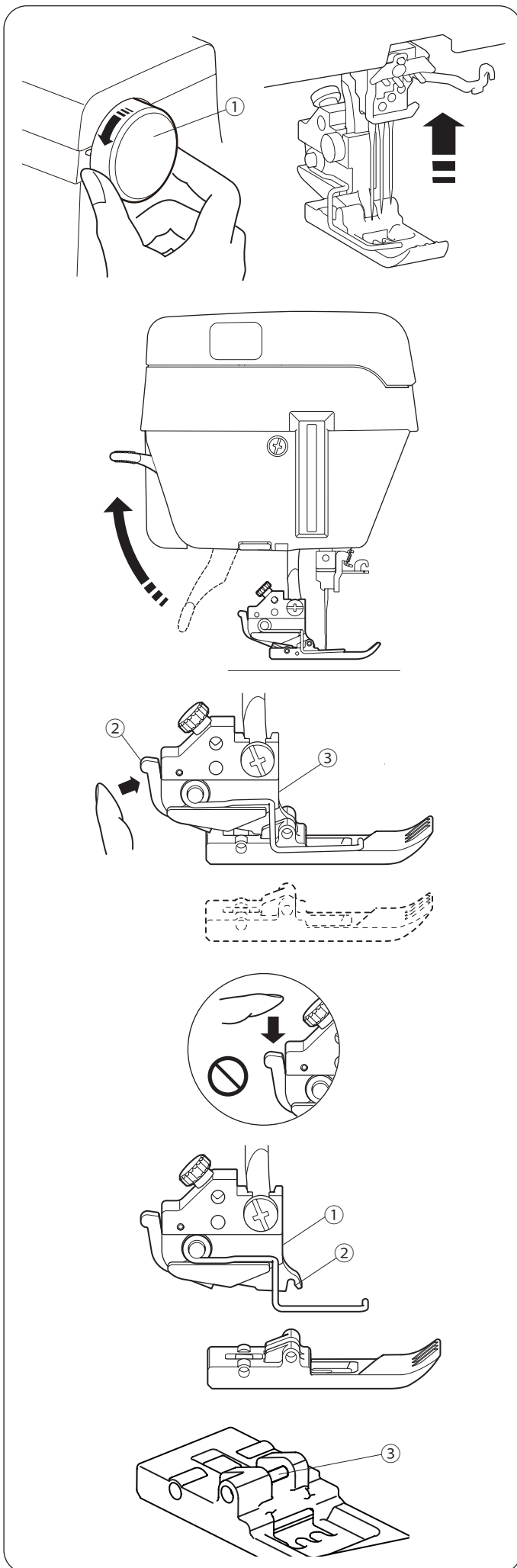
Установка прижимной лапки

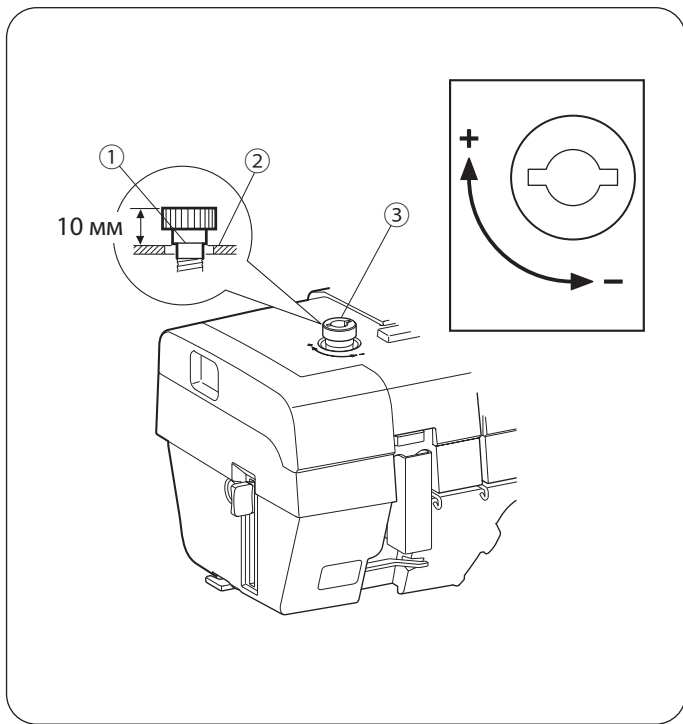
Выключите питание машины.

Удерживая рычаг подъема лапки в крайнем верхнем положении, расположите прижимную лапку под держателем лапки так, чтобы стержень на лапке находился под выемкой держателя.

Опустите рычаг подъема лапки, чтобы лапка пристегнулась к держателю.

- ① Держатель лапки
- ② Выемка
- ③ Стержень





Регулировка давления прижимной лапки

Для обычного шитья нет необходимости регулировать давление лапки на ткань.

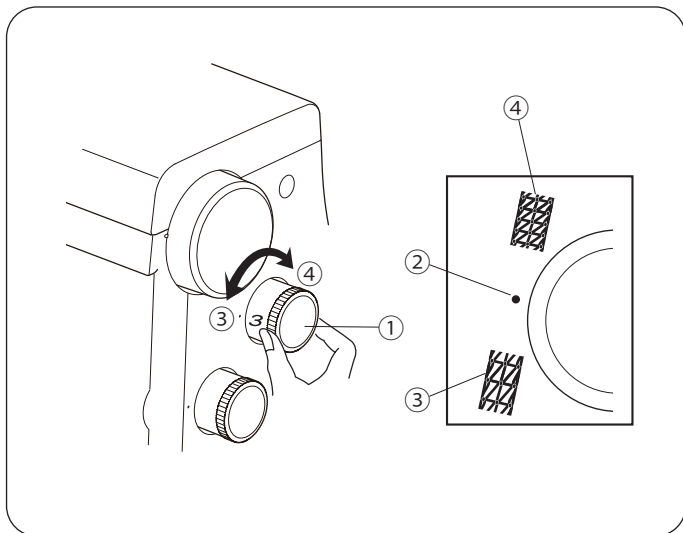
При шитье тяжёлых тканей, увеличьте давление лапки поворотом регулировочного винта в направлении «+».

При шитье лёгких тканей, уменьшите давление лапки поворотом регулировочного винта в направлении «-».

По окончании шитья, верните регулировочный винт в нормальное положение.

Для обычного шитья установите винт так, чтобы линия ① оказалась на одном уровне с поверхностью машины.

- ① Линия
- ② Поверхность машины
- ③ Регулировочный винт

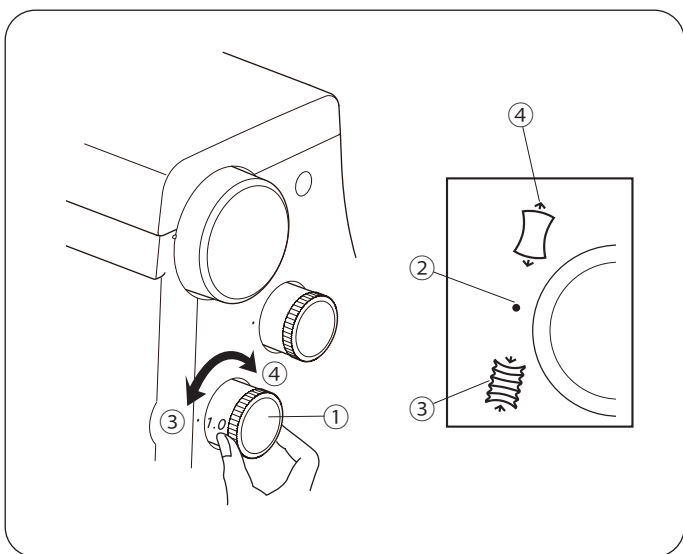


Регулировка длины стежка

Длина стежка устанавливается поворотом соответствующего регулятора. При повороте регулятора в сторону большего значения, длина стежка увеличится. При повороте в сторону меньшего значения, длина стежка уменьшится.

• Установите регулятор на 3 для обычного шитья.

- ① Регулятор длины стежка
- ② Установочная метка
- ③ Стежок удлиняется
- ④ Стежок укорачивается



Значение дифференциальной подачи ткани

Значение дифференциальной подачи ткани можно устанавливать поворотом соответствующего регулятора. Цифры на регуляторе обозначают соотношение между основной и второстепенной подачей.

• Значение 1.0 - соответствует нейтральному положению регулятора.

• Установите регулятор на меньшее значение для шитья тонких тканей, чтобы избежать образования складок.

• Установите регулятор на большее значение для шитья тканей-стрейч, таких как джерси и трико.

- ① Регулятор дифференциальной подачи
- ② Установочная метка
- ③ Ткань собирается
- ④ Ткань растягивается

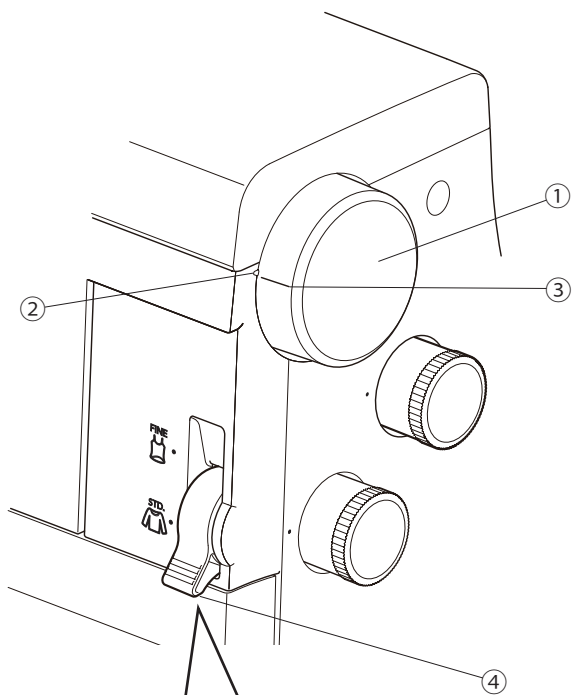
Регулировка натяжения нити

Степень натяжения нитей регулируется соответствующими дисками натяжения, а также переключателем режимов шитья (подробнее о дисках натяжения нитей на стр. 26-33).

ПРИМЕЧАНИЕ:

Перед включением режима шитья тонких тканей совместите установочную метку на маховом колесе с отметкой на швейной машине, предварительно подняв рычаг подъёма лапки в верхнее положение.

- ① Маховое колесо
- ② Отметка
- ③ Установочная метка

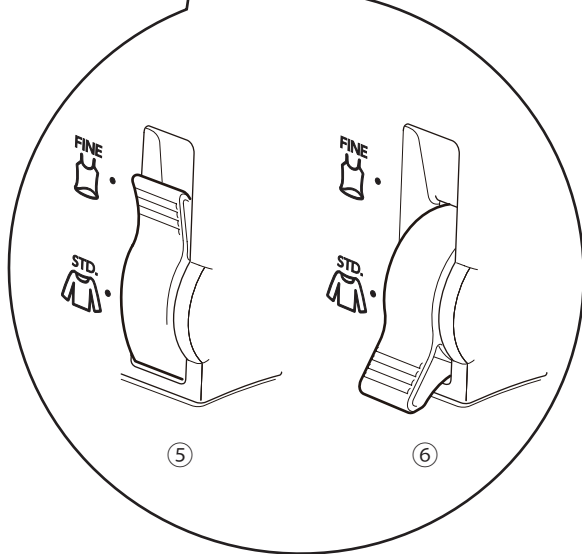


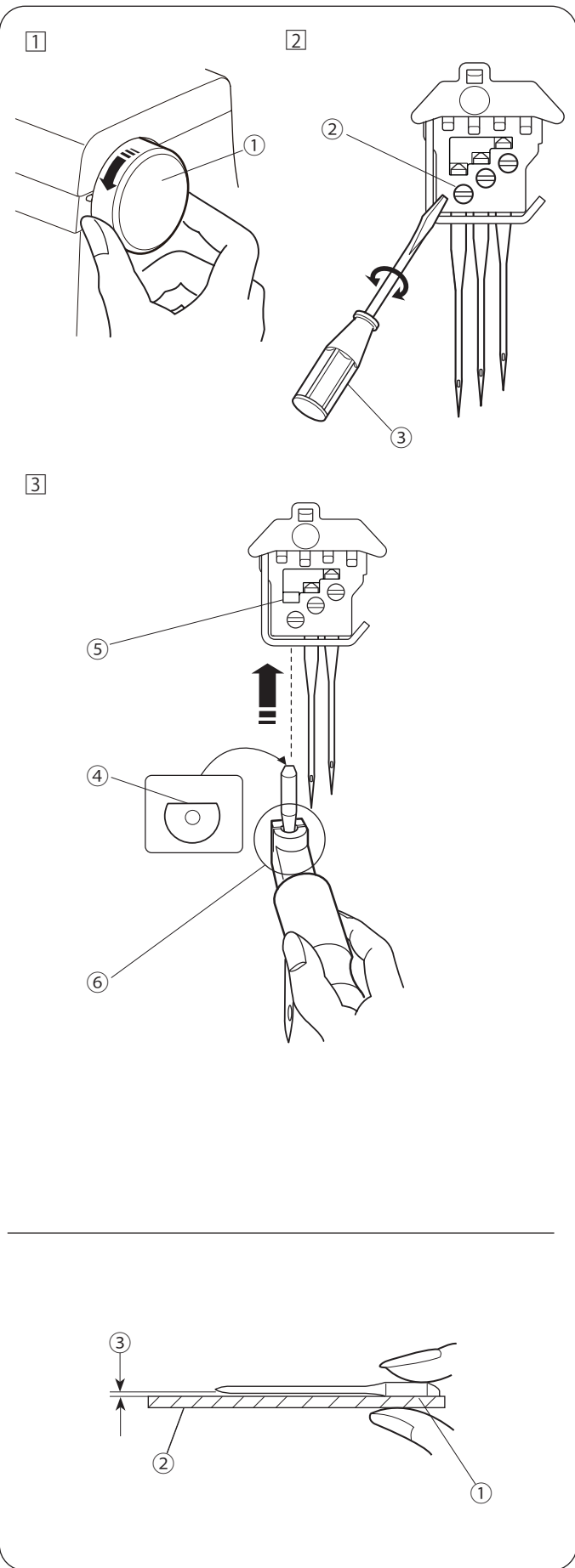
Переключатель режимов шитья

STD. - стандартный режим шитья тканей средней толщины и толстых тканей.

FINE - режим шитья тонких тканей.

- ④ Переключатель режимов тонких/стандартных тканей
- ⑤ Режим шитья тонких тканей
- ⑥ Стандартный режим





Замена игл

ПРИМЕЧАНИЕ:

Используйте иглы Schmetz EL X 705 80/12 или 90/14. На данной распошивальной машине установлены иглы Schmetz EL X 705 90/14.



ВНИМАНИЕ:

Перед заменой игл выключайте машину и вытаскивайте вилку шнура питания из розетки.

- 1 Поверните маховое колесо на себя, чтобы поднять иглу в верхнее положение.
 - 1 Маховое колесо
- 2 Ослабьте винт фиксатора иглы, поворачивая его против часовой стрелки. Извлеките иглу из фиксатора.
 - 2 Винт фиксатора иглы
 - 3 Маленькая отвёртка
- 3 Поместите новую иглу в иглодержатель плоской стороной от себя и с его помощью задвиньте иглу в фиксатор так, чтобы верхний конец иглы упирался в стопор.
 - 4 Плоская сторона иглы
 - 5 Стопор
 - 6 Игодержатель

Продолжая удерживать иглодержатель на месте, затяните винт фиксатора иглы. Закончив, потяните иглодержатель вниз и уберите его.

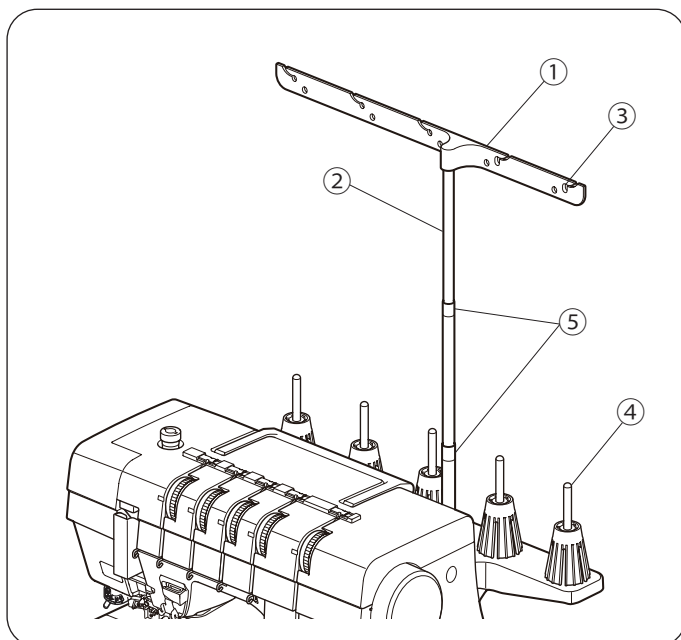
Проверка игл

Для того, чтобы убедиться, что игла в хорошем состоянии, поместите иглу плоской стороной на плоскую поверхность (игольную пластину, стекло и т.п.). Зазор между иглой и плоскостью должен быть одинаковым по всей длине. Никогда не пользуйтесь гнутыми или тупыми иглами.

- 1 Плоская сторона
- 2 Плоская поверхность
- 3 Зазор

ПРИМЕЧАНИЕ:

Никогда не шейте тупыми или гнутыми иглами.



Установка нитенаправительной антенны

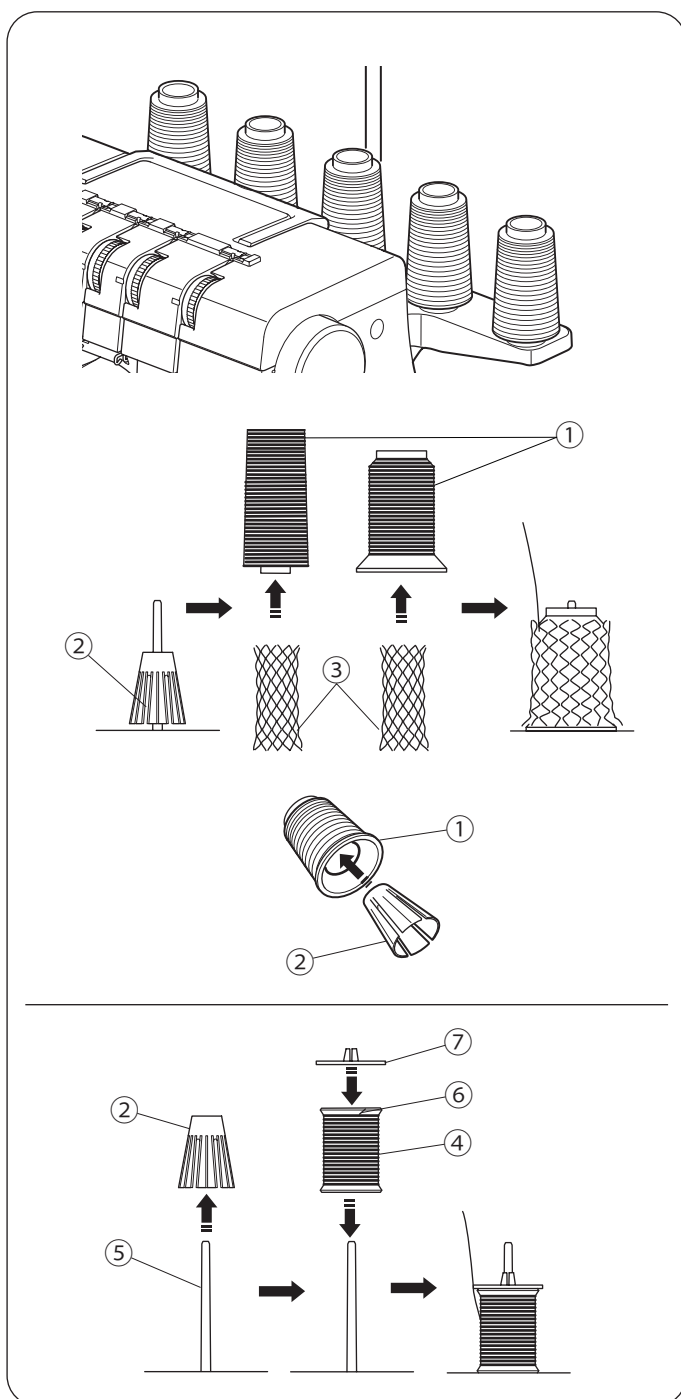
Вытяните антенну на полную высоту.

Разверните планку так, чтобы нитенаправители оказались непосредственно над катушечными стержнями.

- ① Нитенаправительная планка
- ② Антенна
- ③ Нитенаправитель
- ④ Катушечный стержень
- ⑤ Стопоры

ПРИМЕЧАНИЕ:

Убедитесь, что оба стопора антенны зафиксированы.



Установка катушек

С данной машиной могут использоваться два типа катушек: промышленные и бытовые.

Промышленные бобины

Перед использованием промышленных бобин, установите держатели катушек на катушечные стержни.

Если нить соскакивает с бобины во время заправки или во время шитья, наденьте на бобину сетку, как показано на рисунке. Сетка позволит избежать спутывания нити.

- ① Промышленная бобина
- ② Держатель бобины
- ③ Сетка

ПРИМЕЧАНИЕ:

Если большая катушка неустойчива, вставьте в неё держатель катушки до конца, после чего наденьте катушку обратно на стержень.

Бытовые катушки

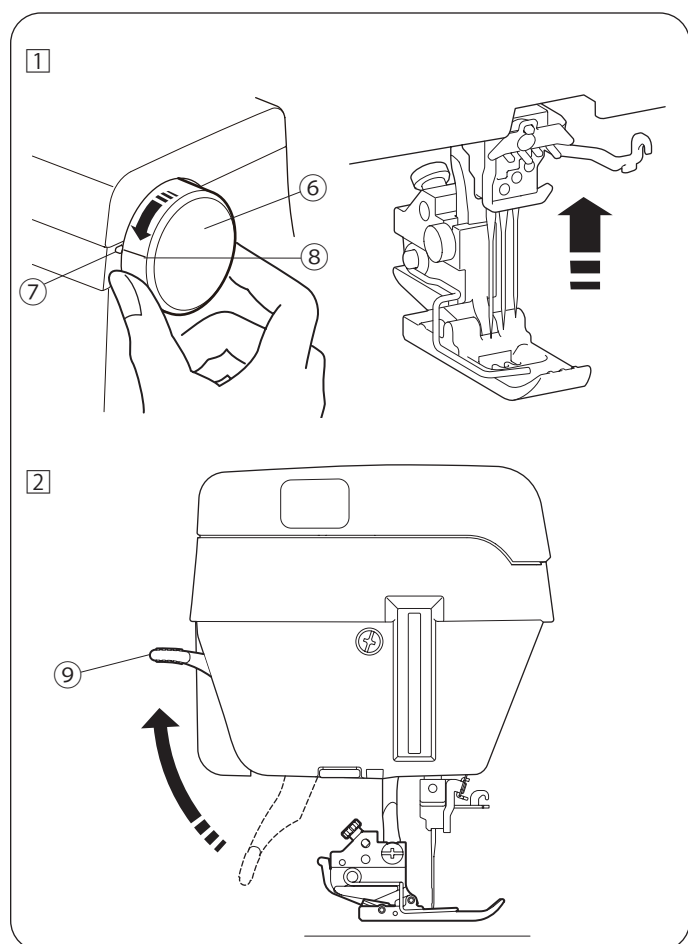
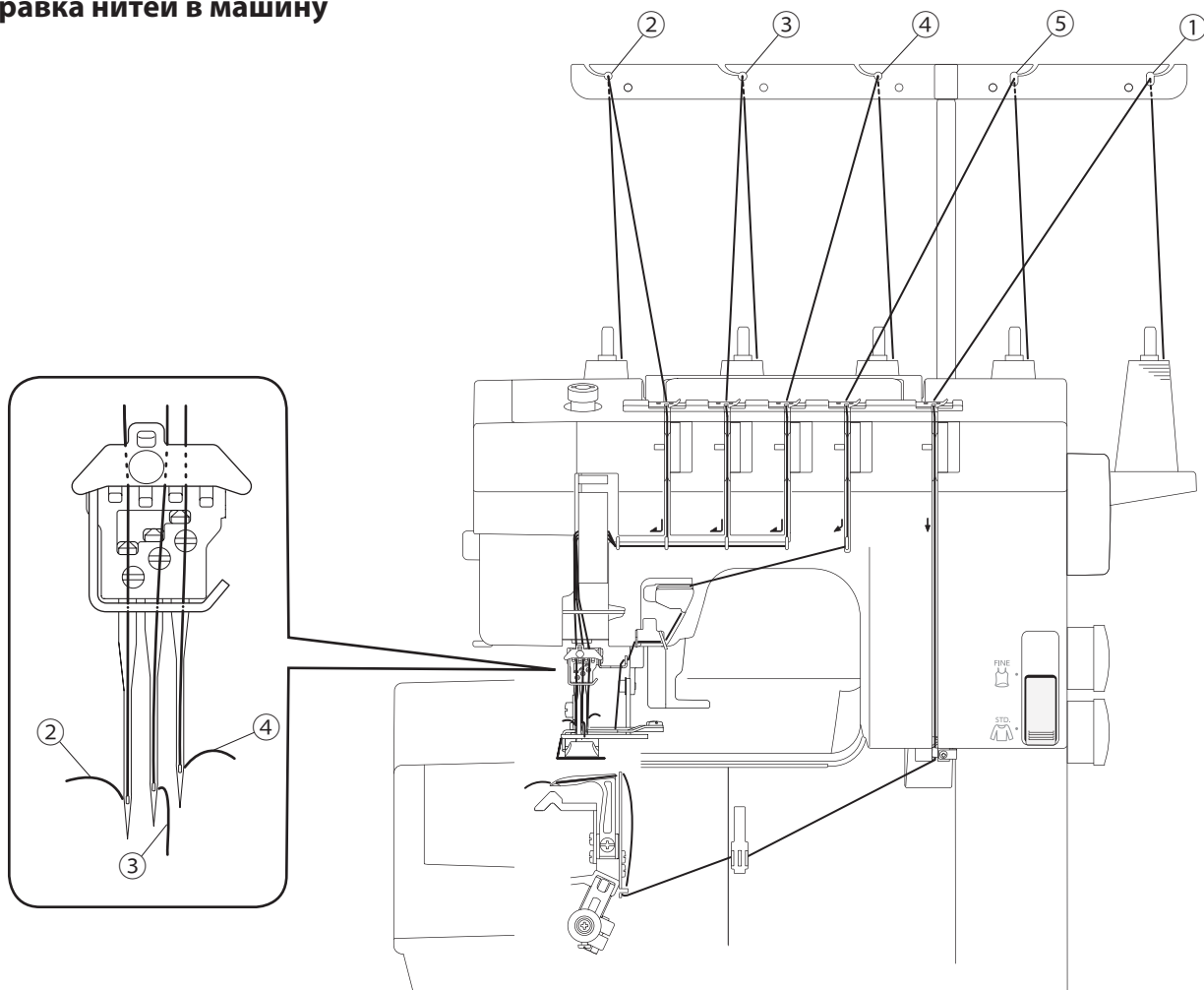
Перед использованием бытовых катушек, снимайте держатели катушек с катушечных стержней.

- ② Держатель катушки
- ④ Бытовая катушка
- ⑤ Катушечный стержень

Установите катушку на стержень прорезью вверх и наденьте сверху колпачок.

- ⑥ Прорезь
- ⑦ Колпачок

Заправка нитей в машину



⚠ ВНИМАНИЕ:

Перед заправкой нитей выключайте питание машины.

Подготовка к заправке нитей

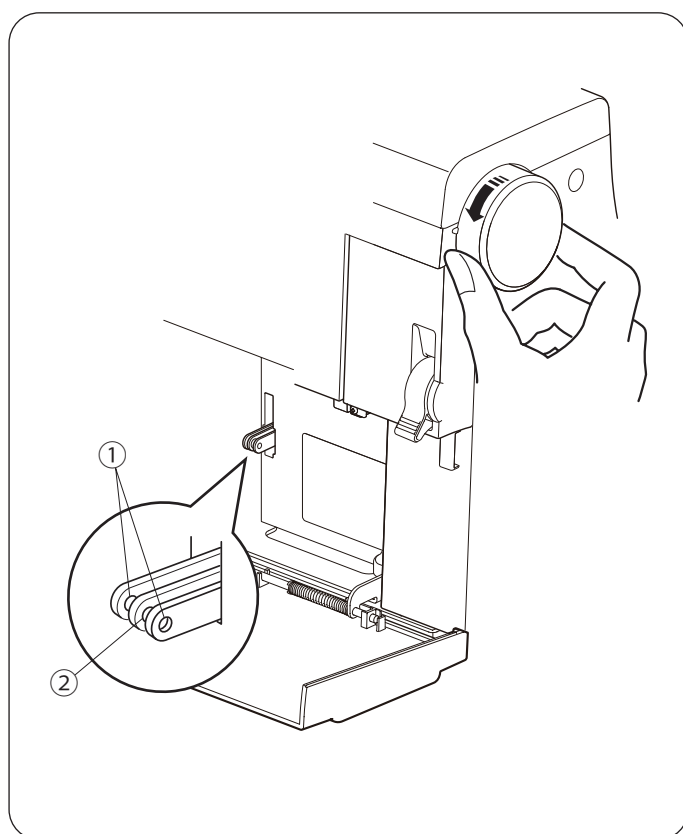
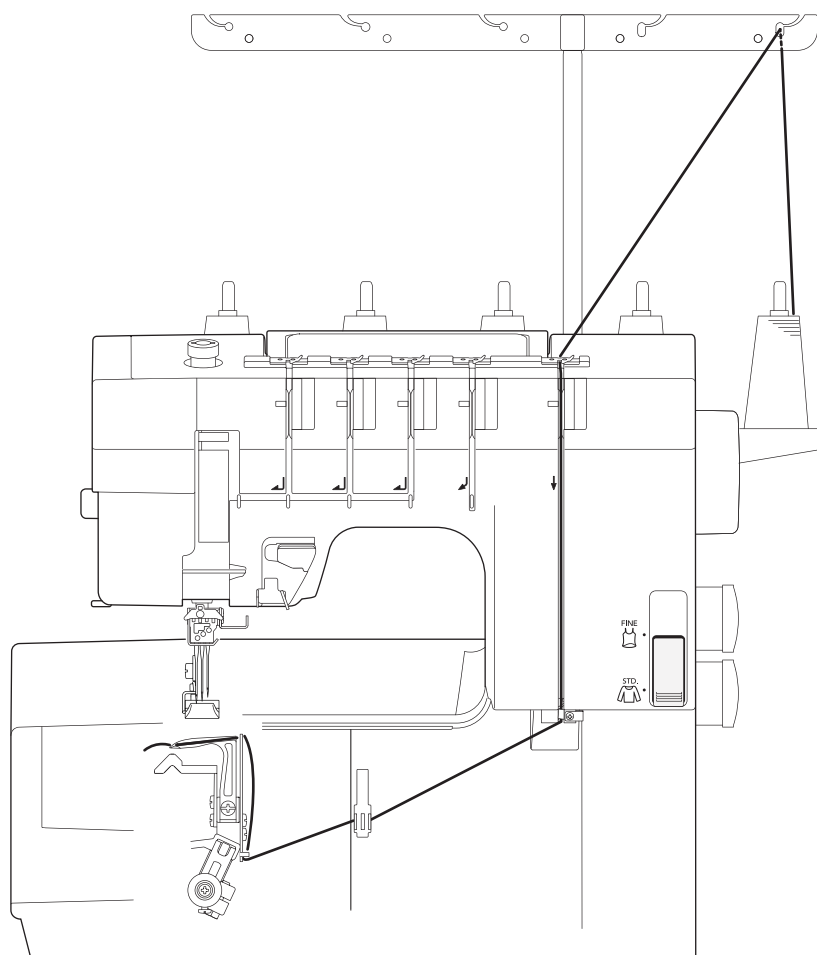
- ① Нить петлителя
 - ② Нить левой иглы
 - ③ Нить центральной иглы
 - ④ Нить правой иглы
 - ⑤ Нить верхнего застила
- ① Поднимите иглу в верхнее положение, повернув маховое колесо на себя и совместив отметку на машине с установочной меткой на колесе.
- ⑥ Маховое колесо
 - ⑦ Отметка
 - ⑧ Установочная метка

ПРИМЕЧАНИЕ:

При заправке нити в машину всегда поднимайте рычаг подъёма прижимной лапки.

- ② Поднимите прижимную лапку.
- ⑨ Рычаг подъёма лапки

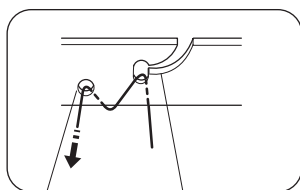
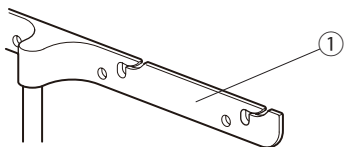
Заправка петлителя



Откройте крышку петлителя, сдвинув её вправо (См. стр. 5).
Поворачивая маховое колесо на себя, совместите оба направляющих отверстия ① с глазком на рычаге нитеводителя петлителя ②, как показано на рисунке.

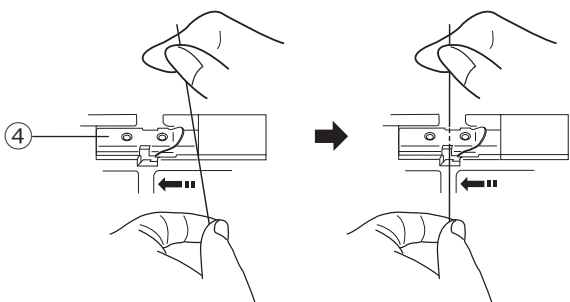
- ① Направляющие отверстия
- ② Глазок рычага нитеводителя петлителя

1



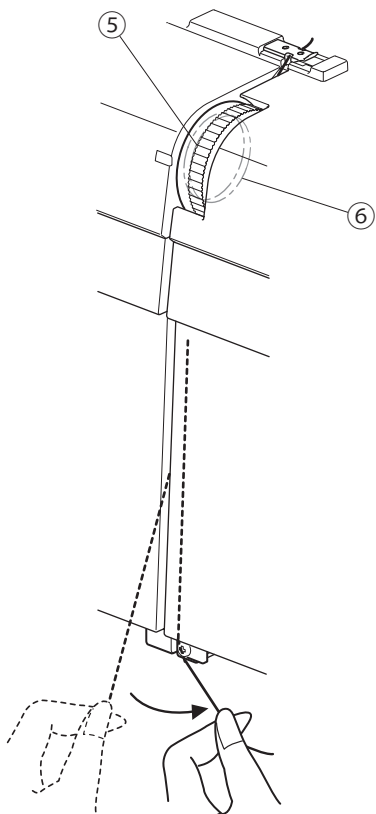
3 2

2



4

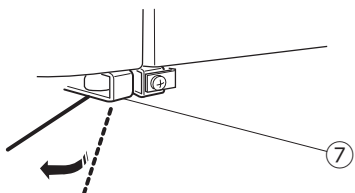
3



5

6

4



7

Заправьте нить в петлитель, выполняя следующие шаги:

1 Проведите нить через правый направитель антенны сзади, как показано на рисунке.

1 Планка антенны с нитенаправителями

ПРИМЕЧАНИЕ:

Если нить выскочит из направителя антенны, пропустите её через прорез в отверстие заново, как показано на рисунке.

2 Прорез

3 Отверстие

2 Проденьте нить под нитенаправительную пластину машины, как показано на рисунке.

4 Нитенаправительная пластина

3 Протяните нить вниз через прорез и далее между дисками натяжения слева от регулятора.

5 Регулятор натяжения

6 Диски натяжения

ПРИМЕЧАНИЕ:

Удерживая нить с обоих концов, слегка потяните за неё, чтобы проверить, правильно ли она расположена между дисками натяжения.

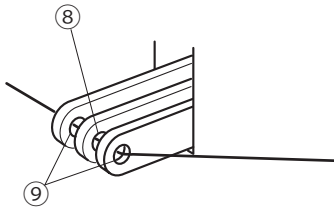
4 Пропустите нить вниз в нитенаправитель петлителя (А).

7 Нитенаправитель петлителя (А)

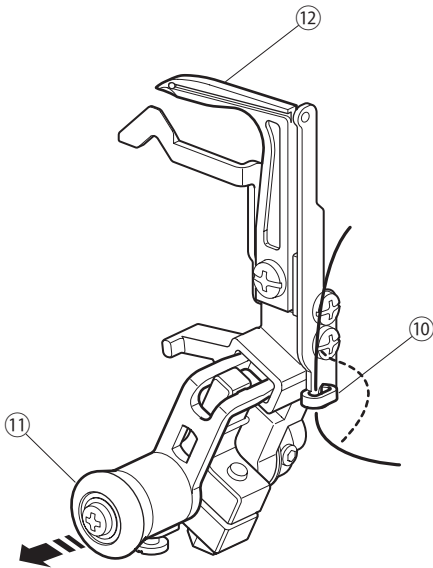
ПРИМЕЧАНИЕ:

Пропустив нить через направитель петлителя (А), убедитесь, что она зафиксирована, удерживая её у нитенаправительной пластины.

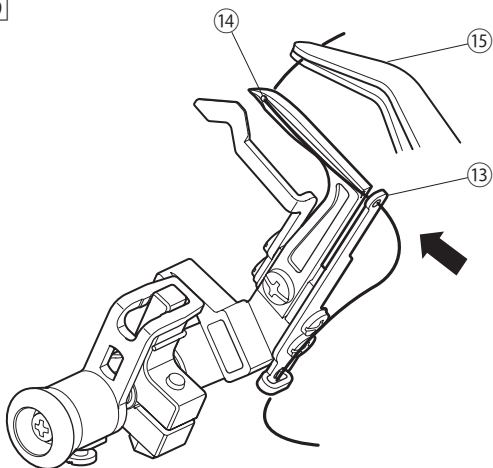
5



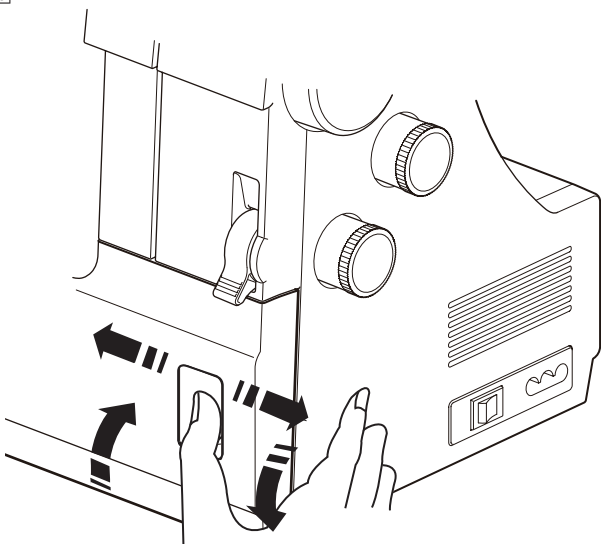
6 7



8 9



10



- 5] Поверните маховое колесо на себя несколько раз, чтобы выровнять глазок рычага нитеводителя петлителя с направляющими отверстиями.
Пропустите нить через три совмещённых отверстия.

- 8] Рычаг нитеводителя петлителя
- 9] Направляющие отверстия

- 6] Пропустите нить за нитенаправителем петлителя (B) справа.

- 10] Нитенаправитель петлителя (B)

- 7] Потяните за ручку отключения петлителя и петлитель сдвинется вправо, облегчая доступ.

- 11] Ручка отключения петлителя
- 12] Петлитель

- 8] Проденьте нить в нитенаправитель петлителя (C), а затем в глазок петлителя.

Протяните 10 см нити назад.

- 13] Нитенаправитель петлителя (C)
- 14] Глазок петлителя

ПРИМЕЧАНИЕ:

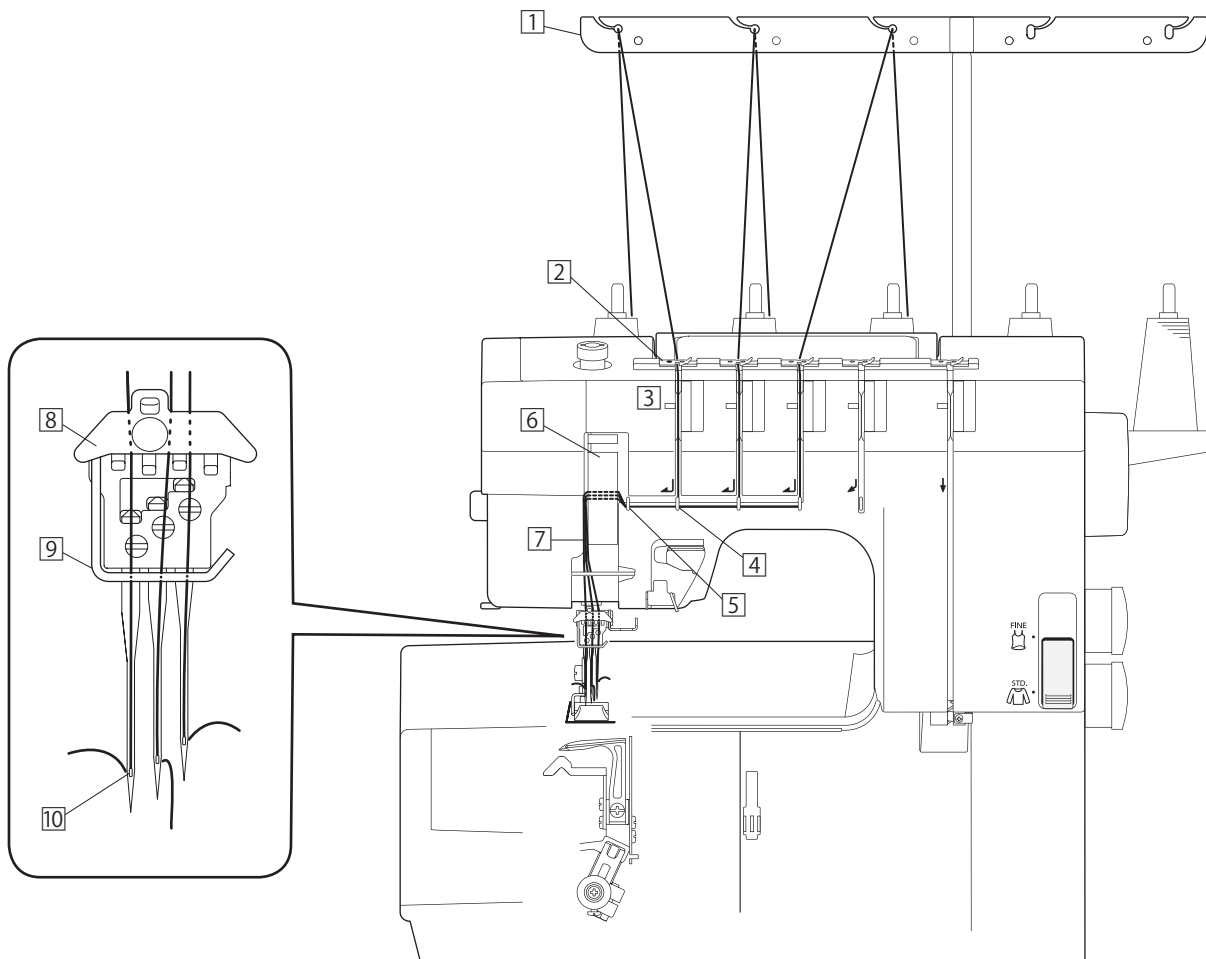
Вы можете использовать пинцет.

- 15] Пинцет

- 9] Задвиньте петлитель в направлении стрелки в его исходное положение.

- 10] Закройте крышку петлителя.

Заправка игл



Заправляйте каждую иглу, выполняя следующие шаги:

1 Проведите нить через левый направитель антенны сзади, как показано на рисунке.

① Планка антенны с нитенаправителями

ПРИМЕЧАНИЕ:

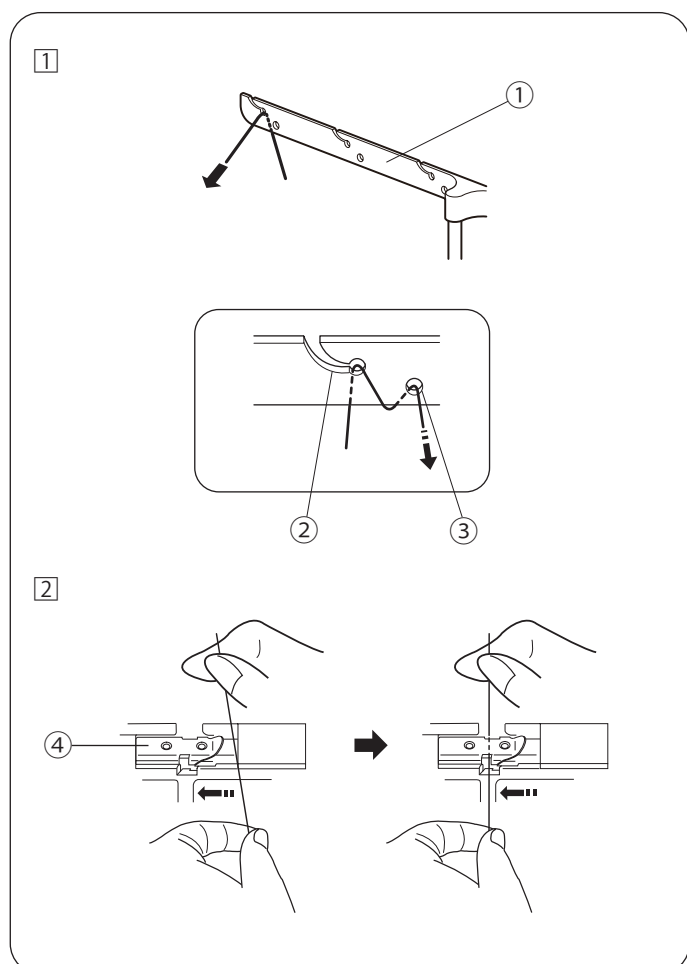
Если нить выскочит из направителя антенны, пропустите её через прорезь в отверстие заново, как показано на рисунке.

② Прорезь

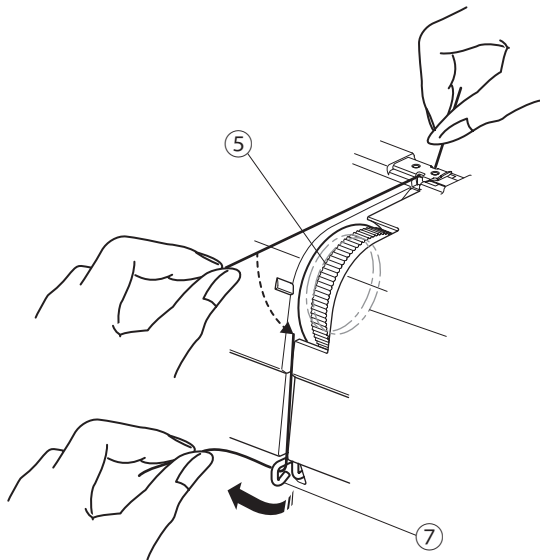
③ Отверстие

2 Проденьте нить под нитенаправительную пластину машины, как показано на рисунке.

④ Нитенаправляющая пластина



3 4



3 Протяните нить вниз через прорезь и далее между дисками натяжения.

5 Регулятор натяжения

6 Диски натяжения

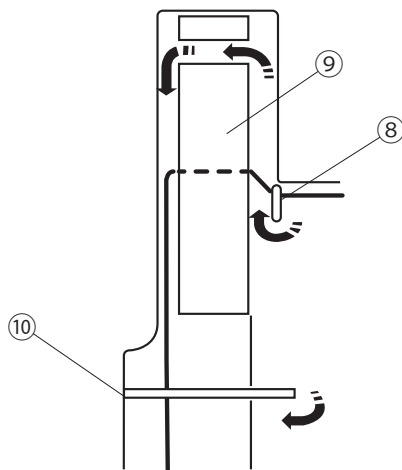
ПРИМЕЧАНИЕ:

Удерживая нить с обоих концов, слегка потяните за неё, чтобы проверить, правильно ли она расположена между дисками натяжения.

4 Пропустите нить в направлятель (А) справа.

7 Нитенаправитель (А)

5 6 7



5 Протяните нить влево и пропустите её в направлятель (В).

6 Поднимите нить вверх и заведите её за пластину рычага нитеводителя.

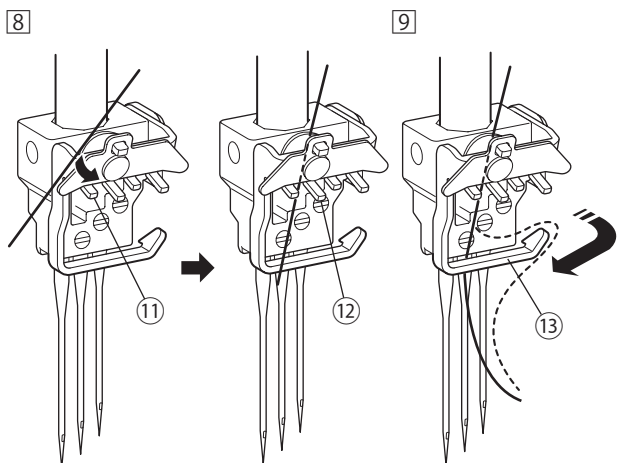
8 Нитенаправитель (В)

9 Пластина рычага нитеводителя

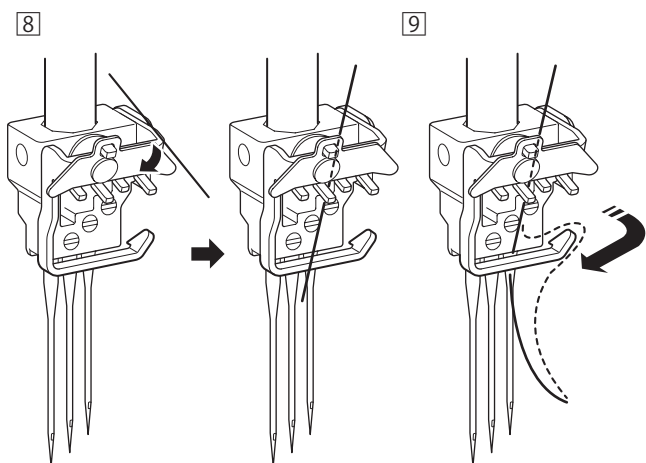
7 Протяните нить вниз и заведите её за направлятель (С) справа.

10 Нитенаправитель (С)

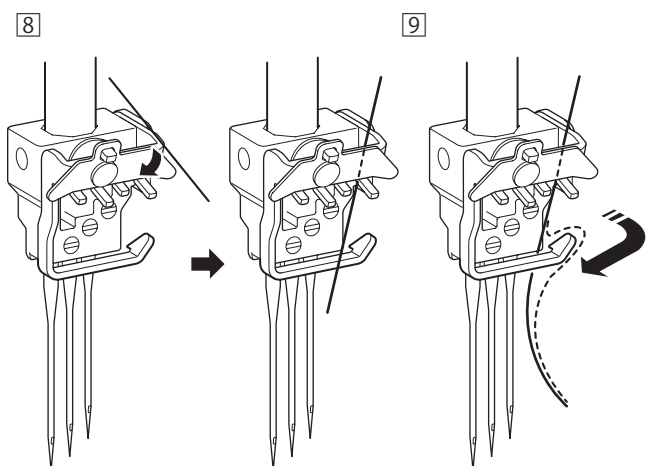
(A)



(B)



(C)



8 Заправляйте каждую нить следующим образом:

Левая игла (A):

Заведите нить за нитенаправительную пластину слева направо. Пропустите её между первым и вторым зубцами с левой стороны.

- 11 Нитенаправительная пластина
- 12 Зубцы
- 13 Направитель игловодителя

Центральная игла (B):

Заведите нить за нитенаправительную пластину справа. Пропустите её между двумя центральными зубцами.

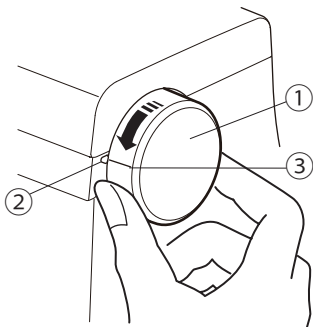
Правая игла (C):

Заведите нить за нитенаправительную пластину справа. Пропустите её между первым и вторым зубцами с правой стороны.

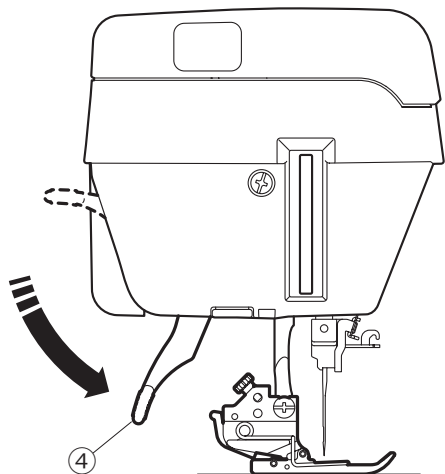
9 Выведите все нити за направитель игловодителя с правой стороны.

10 Заправьте нити в каждую иглу при помощи нитевдевателя (См. главу «Встроенный нитевдеватель» на стр. 19-20)

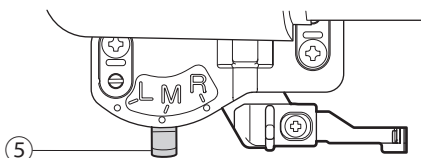
1



2



3



Встроенный нитевдеватель

Заправляйте нити в иглы встроенным нитевдевателем.

⚠ ВНИМАНИЕ:

Перед заправкой нитей выключайте питание машины.
Перед использованием встроенного нитевдевателя убедитесь, что ширитель верхнего застила убран в машину (подробнее на стр. 38).

ПРИМЕЧАНИЕ:

Не используйте нити #30 и толще.

- 1 Поворачивая маховое колесо на себя, совместите установочную метку на колесе с отметкой на машине.

- 1 Маховое колесо
- 2 Отметка
- 3 Установочная метка

- 2 Опустите подъёмник прижимной лапки.

- 4 Подъёмник прижимной лапки

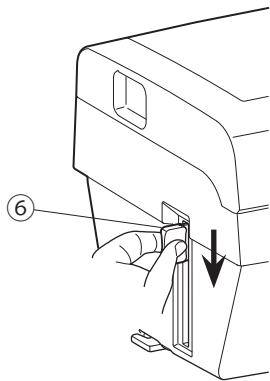
- 3 **L:** Установите переключатель нитевдевателя на L для заправки левой иглы.

M: Установите переключатель нитевдевателя на M для заправки центральной иглы.

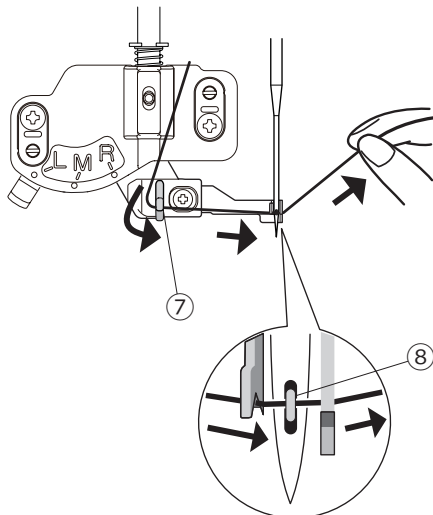
R: Установите переключатель нитевдевателя на R для заправки правой иглы.

- 5 Переключатель нитевдевателя

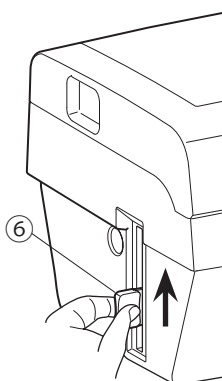
4



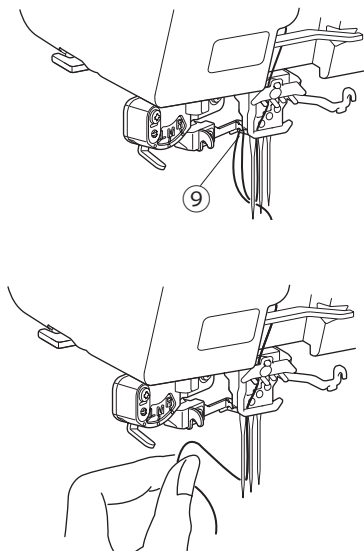
5



6



7



4 Опустите рычаг нитевдевателя вниз до упора.

6 Рычаг нитевдевателя

5 Проведите нить под направителем слева направо и заведите её под крючок.

7 Нитенаправитель

8 Крючок

6 Медленно поднимайте рычаг нитевдевателя, чтобы петля нити прошла в ушко иглы.

6 Рычаг нитевдевателя

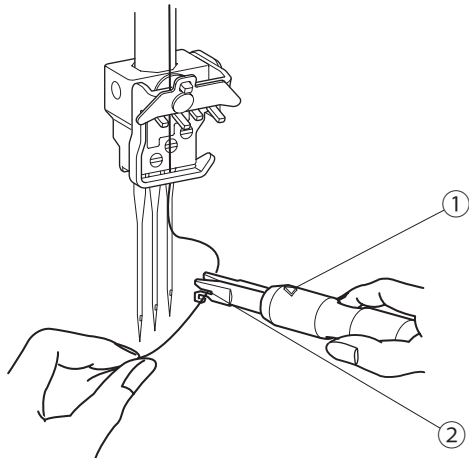
9 Петля

7 Потяните за петлю и вытяните нить через ушко иглы назад.

Ручной нитевдеватель

1 Возьмите нитевдеватель за рукоятку и держите его треугольной отметкой вверх. Захватите нить так, чтобы она попала в Y-образное отверстие.

- 1 Треугольная отметка
- 2 Y-образное отверстие



2 Наденьте нитевдеватель V-образным отверстием на иглу и доведите его до ушка иглы.

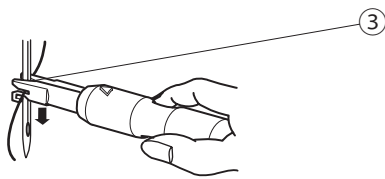
3 Опускайте нитевдеватель по игле, одновременно нажимая им на иглу, до тех пор, пока выступ нитевдевателя не войдёт в ушко иглы.

- 3 V-образное отверстие

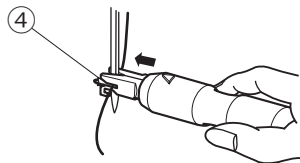
4 Подтолкните нитевдеватель и нить пройдёт в ушко иглы.

- 4 Выступ нитевдевателя

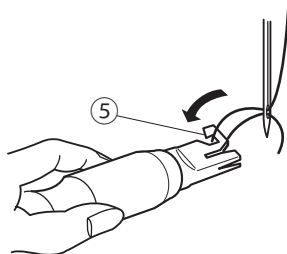
2 3



4



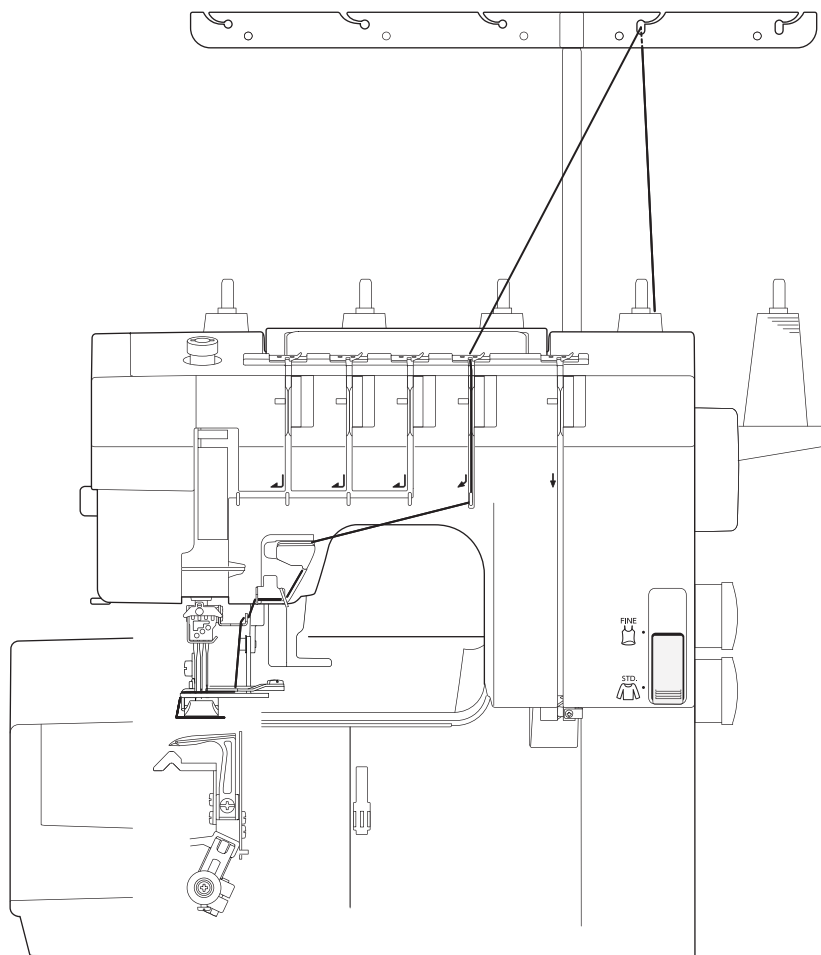
5



5 Снимите нитевдеватель с иглы. Затем при помощи крючка подхватите петлю. Отведите конец нити назад.

- 5 Крючок

Заправка нити в направлятели верхнего застила и ширитель



Подготовка к заправке нитей

ПРИМЕЧАНИЕ:

Перед использованием встроенного нитевдевателя поднимайте ширитель верхнего застила.

- 1 Поднимите игловодитель в наивысшее положение, повернув маховое колесо на себя и совместив установочную метку на колесе с отметкой на машине.

- 1 Маховое колесо
- 2 Отметка
- 3 Установочная метка

- 2 Поднимите прижимную лапку вверх с помощью рычага

- 4 Рычаг подъёма прижимной лапки

- 3 Для выполнения верхнего застила включите режим шитья STD. переключателем.

- 5 Переключатель режимов шитья

- 4 Подложите под лапку ненужный лоскут ткани.

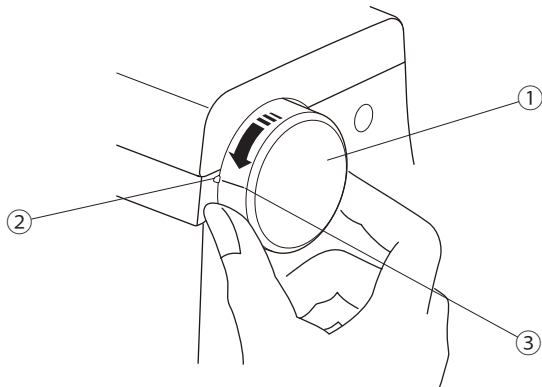
Опустите лапку на ткань и прошейте 3-5 расширяющих швов.

Поднимите игловодитель в наивысшее положение, повернув маховое колесо на себя и совместив установочную метку на колесе с отметкой на машине. Поднимите прижимную лапку.

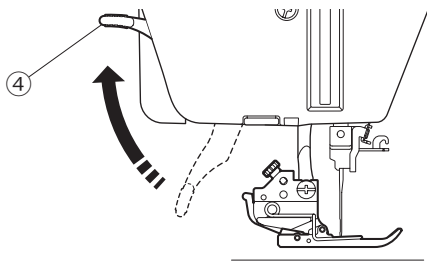
Опустите рычаг верхнего застила, чтобы установить ширитель.

- 6 Рычаг верхнего застила
- 7 Ширитель верхнего застила

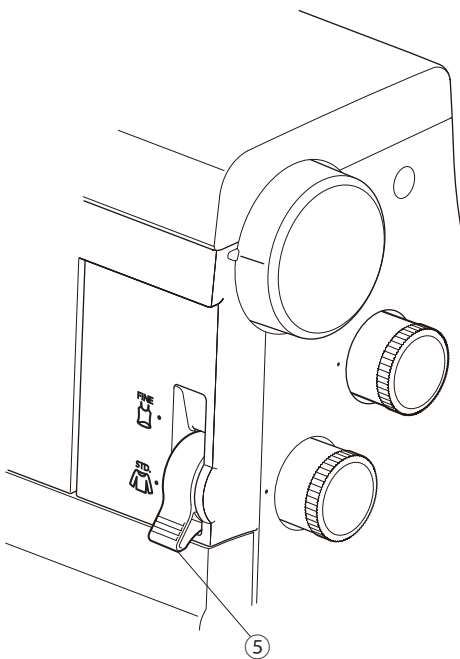
1



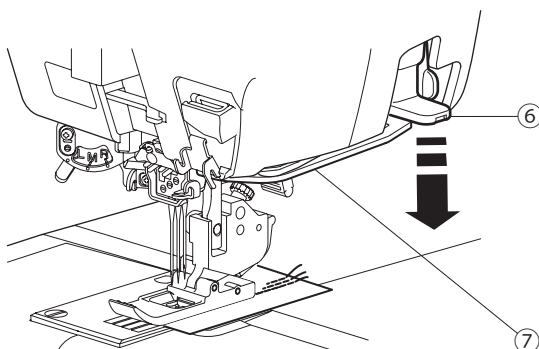
2



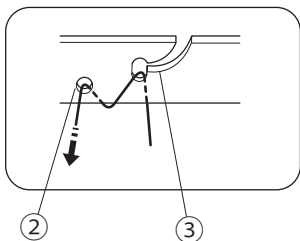
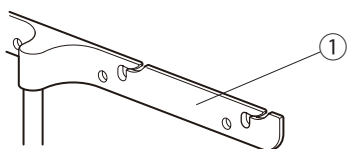
3



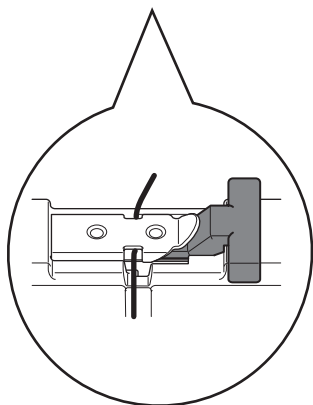
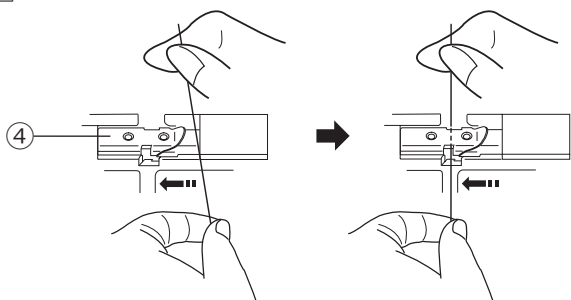
4



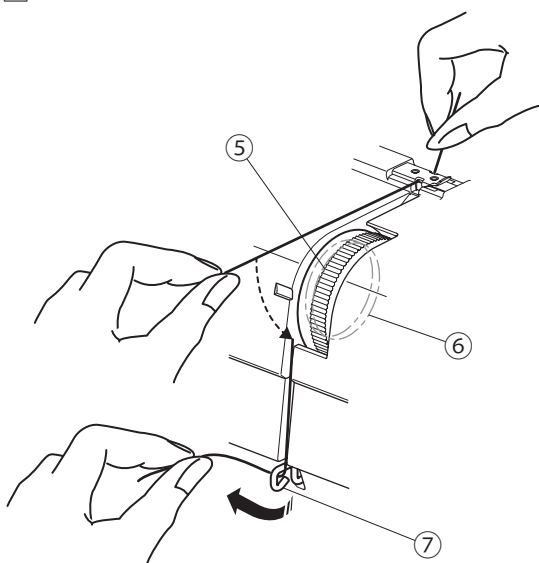
1



2



3 4



Заправьте нить для распошивального шва, выполняя следующие шаги:

- 1 Проведите нить через правый направитель антенны сзади, как показано на рисунке.
 - 1 Планка антенны с нитенаправителями

ПРИМЕЧАНИЕ:

Если нить выскочит из направителя антенны, пропустите её через прорезь в отверстие заново, как показано на рисунке.

- 2 Прорезь
- 3 Отверстие

- 2 Проденьте нить под нитенаправительную пластину машины, как показано на рисунке.
 - 4 Нитенаправительная пластина

ПРИМЕЧАНИЕ:

При использовании толстой нити, воспользуйтесь клипсой ослабления натяжения.

Вставьте клипсу под нитенаправительную пластину.

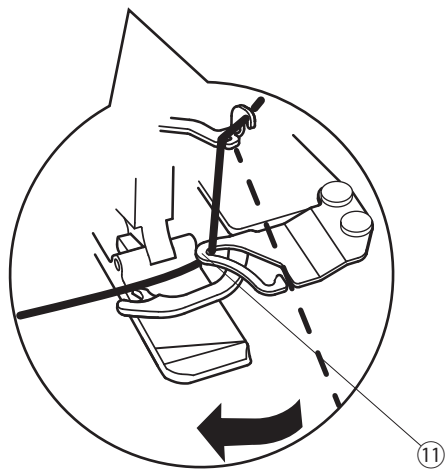
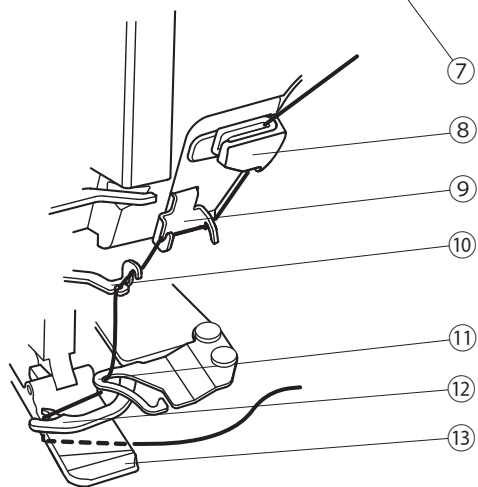
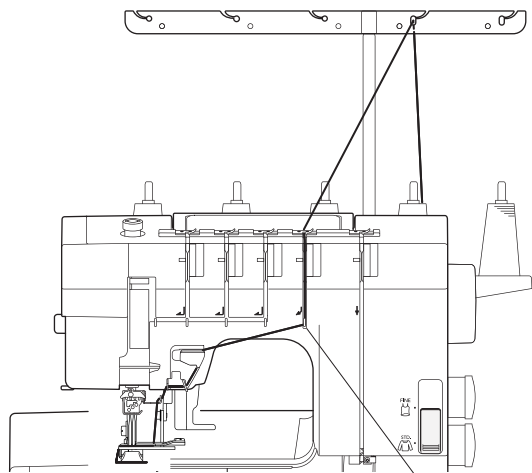
- 3 Протяните нить через прорезь и далее между дисками натяжения слева от регулятора.
 - 5 Регулятор натяжения
 - 6 Диски натяжения

ПРИМЕЧАНИЕ:

Удерживая нить с обоих концов, слегка потяните за неё, чтобы проверить, правильно ли она расположена между дисками натяжения.

- 4 Пропустите нить вниз в направитель (A) справа налево.
 - 7 Направитель нити верхнего застила (A)

1



1 Заправляйте нить верхнего застила в указанном порядке.

ПРИМЕЧАНИЕ:

Не толкайте направитель нити верхнего застила (E) вправо во время заправки нити.

- ⑦ Направитель нити верхнего застила (A)
- ⑧ Направитель нити верхнего застила (B)
- ⑨ Направитель нити верхнего застила (C)
- ⑩ Направитель нити верхнего застила (D)
- ⑪ Направитель нити верхнего застила (E)
- ⑫ Ширитель верхнего застила

Протяните нить для верхнего застила под прижимную лапку по диагонали на 10 см, как показано на рисунке.

- ⑬ Прижимная лапка

Опустите подъёмник прижимной лапки.

Порядок выполнения верхнего застила описан в главе «Начало строчки верхнего застила» на странице 38.

ПРИМЕЧАНИЕ:

Удерживая нить с обоих концов, слегка потяните за неё, проверяя таким образом, правильно ли она продета в направитель верхнего застила (E).

- ⑪ Направитель нити верхнего застила (E)

ВИДЫ СТРОЧЕК И НАСТРОЙКИ НАТЯЖЕНИЯ

Тип ткани		Размер иглы	Тип нити
Тонкие	Тонкий трикотаж Тонкое джерси	80/12 или 90/14	#60-90 крученые
От средних до тяжёлых	Джерси Флис	80/12 или 90/14	#60 крученые

ПРИМЕЧАНИЕ:

- Распшивальная машина укомплектована иглами Schmetz EL X 705 90/14.
- Верхний застил нельзя выполнять с установленной лапкой для косой бейки (опциональный аксессуар).

Верхний застил

Данный тип шва может быть прошит двумя или тремя иглами и пятью/четырьмя нитями.

Этот шов формирует два/три параллельных ряда прямых стежков на лицевой стороне. Он подходит для окантовки, пришивания резинок, декоративной строчки и т.д.

Есть три типа верхнего застила:

- Тройной
- Узкий правосторонний (3 мм в ширину)
- Широкий (6 мм в ширину)

1 Тройной верхний застил

Данный тип шва прошивается всеми тремя иглами.

Он формирует три параллельных ряда прямых стежков справа. Он идеален для подрубки, пришивания резинки, декоративной отделки и т.д.

- 1 Левая игла
- 2 Центральная игла
- 3 Правая игла

2 Узкий правосторонний верхний застил (3 мм)

Извлеките левую иглу (подробнее на странице 10).

Заправьте нити в петлитель, правую и центральную иглы.

- 2 Центральная игла
- 3 Правая игла

ПРИМЕЧАНИЕ:

Затяните винт фиксатора неиспользуемой иглы, чтобы винт не выпал и не потерялся.

3 Широкий верхний застил (6 мм)

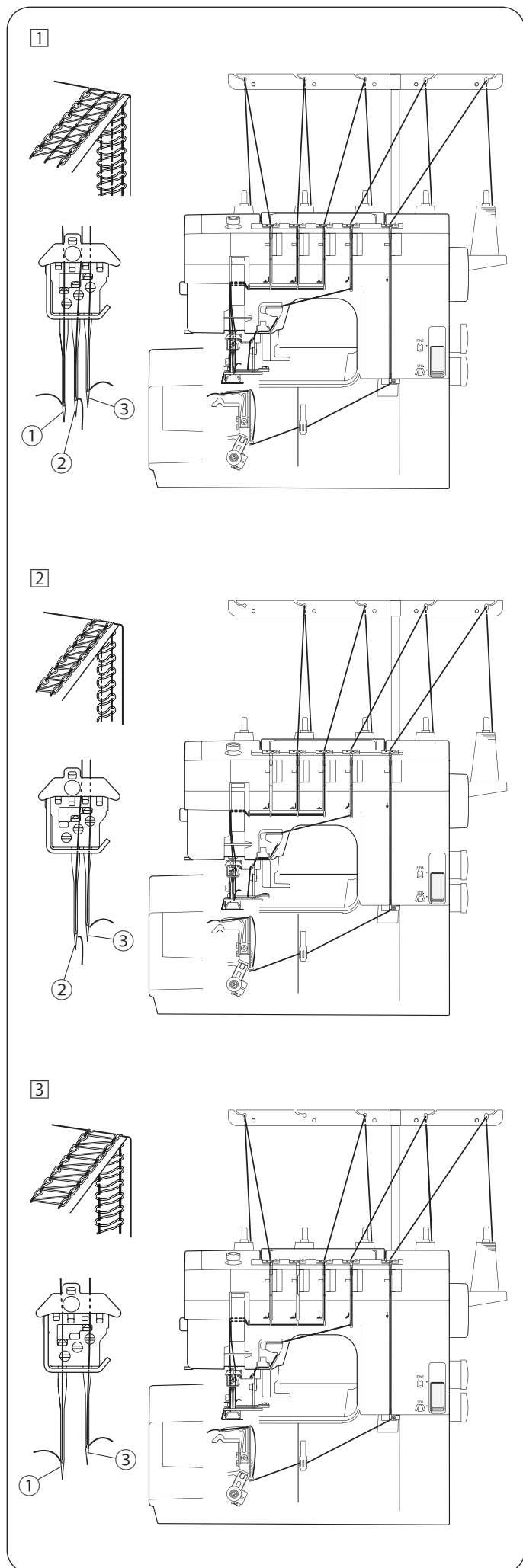
Извлеките центральную иглу (подробнее на странице 10).

Заправьте нити в петлитель, правую и левую иглы.

- 1 Левая игла
- 3 Правая игла

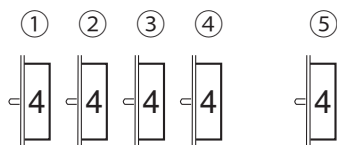
ПРИМЕЧАНИЕ:

Затяните винт фиксатора неиспользуемой иглы, чтобы винт не выпал и не потерялся.

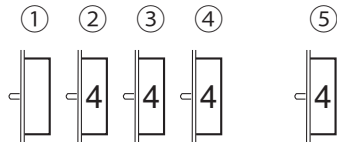


1 2

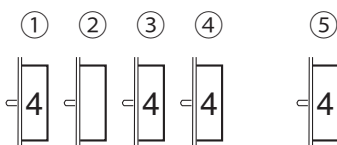
[1]



[2]



[3]



Настройка натяжения нити

1 Установите регуляторы натяжения нитей на приведённые ниже значения.

[1] Для тройного верхнего застила

① Регулятор натяжения нити левой иглы:	4
② Регулятор натяжения нити центральной иглы:	4
③ Регулятор натяжения нити правой иглы:	4
④ Регулятор натяжения нити верхнего застила:	4
⑤ Регулятор натяжения нити петлителя:	4

[2] Для узкого верхнего застила 3 мм в ширину (справа)

① Регулятор натяжения нити левой иглы:	-
② Регулятор натяжения нити центральной иглы:	4
③ Регулятор натяжения нити правой иглы:	4
④ Регулятор натяжения нити верхнего застила:	4
⑤ Регулятор натяжения нити петлителя:	4

[3] Для широкого верхнего застила 6 мм в ширину

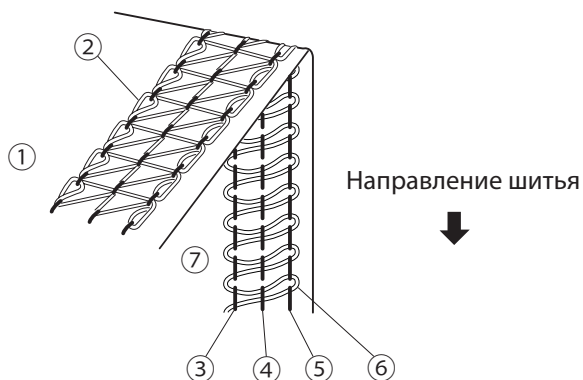
① Регулятор натяжения нити левой иглы:	4
② Регулятор натяжения нити центральной иглы:	-
③ Регулятор натяжения нити правой иглы:	4
④ Регулятор натяжения нити верхнего застила:	4
⑤ Регулятор натяжения нити петлителя:	4

2 Проверьте баланс натяжения на лоскуте той же ткани, и с теми же нитями, которые собираетесь использовать. При необходимости измените натяжение.

Сбалансированное натяжение

Ряды стежков на лицевой стороне ткани должны быть прямыми и ровными. Нить петлителя формирует двойные ряды квадратов с диагоналями.

- ① Изнанка ткани
- ② Нить петлителя
- ③ Нить левой иглы
- ④ Нить центральной иглы
- ⑤ Нить правой иглы
- ⑥ Нить верхнего застила
- ⑦ Лицевая сторона ткани



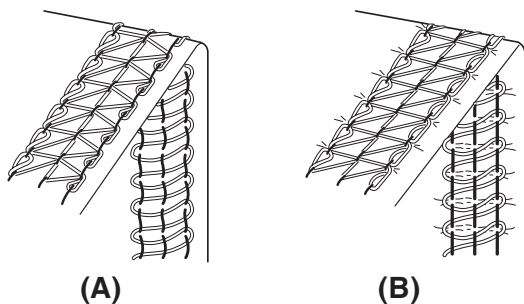
Корректировка натяжения игольной нити

(A) Если натяжение нити слишком слабое:

Увеличьте натяжение игольной нити и/или ослабьте натяжение нити верхнего застила, чтобы сбалансировать натяжение игольной нити.

(B) Если натяжение нити слишком сильное:

Ослабьте натяжение игольной нити и/или увеличьте натяжение нити верхнего застила, чтобы сбалансировать натяжение игольной нити.



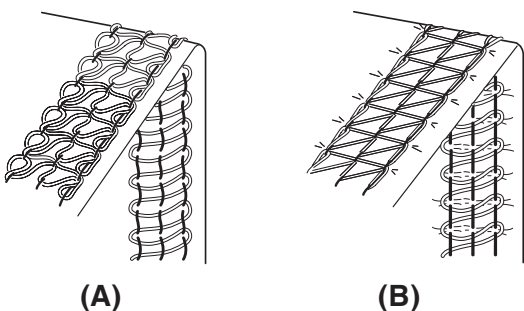
Корректировка натяжения нити петлителя

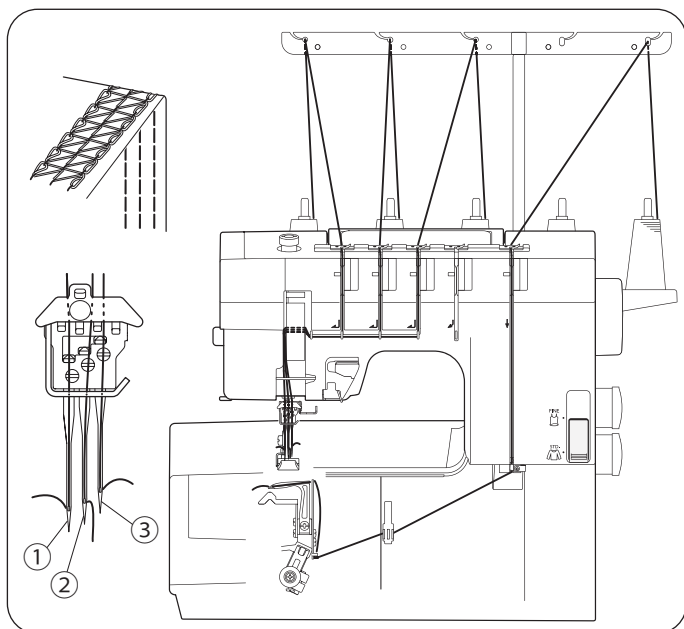
(A) Если натяжения нити петлителя слишком слабое:

Увеличьте натяжение нити петлителя и/или ослабьте натяжение игольной нити и нити верхнего застила, чтобы скорректировать натяжение нити петлителя.

(B) Если натяжение нити петлителя слишком сильное:

Ослабьте натяжение нити петлителя и/или увеличьте натяжение игольной нити и нити верхнего застила, чтобы скорректировать натяжение нити петлителя.



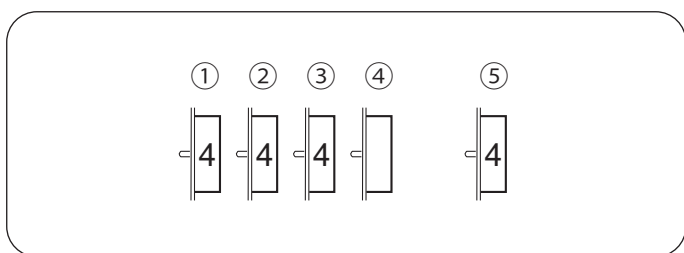


3-игольный распошивальный шов

3-игольный распошивальный шов прошивается всеми тремя иглами и четырьмя нитями.

Этот шов формирует три параллельных ряда прямых стежков на лицевой стороне. Он подходит для окантовки, пришивания резинок, декоративной строчки и т.д.

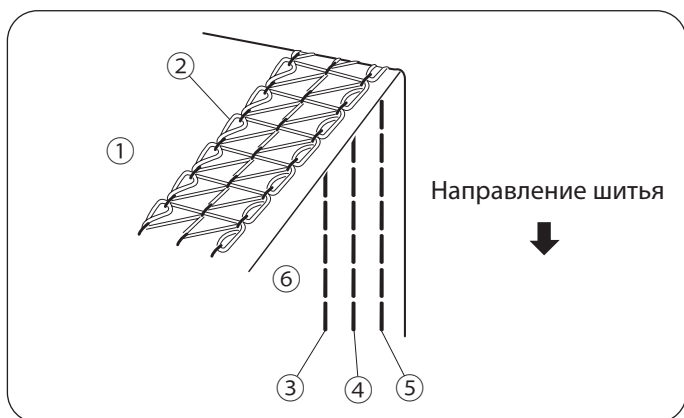
- ① Левая игла
- ② Центральная игла
- ③ Правая игла



Настройка натяжения нити

- ① Установите регуляторы натяжения нитей на приведённые ниже значения.

- ① Регулятор натяжения нити левой иглы: 4
- ② Регулятор натяжения нити центральной иглы: 4
- ③ Регулятор натяжения нити правой иглы: 4
- ④ Регулятор натяжения нити верхнего застила: -
- ⑤ Регулятор натяжения нити петлителя: 4

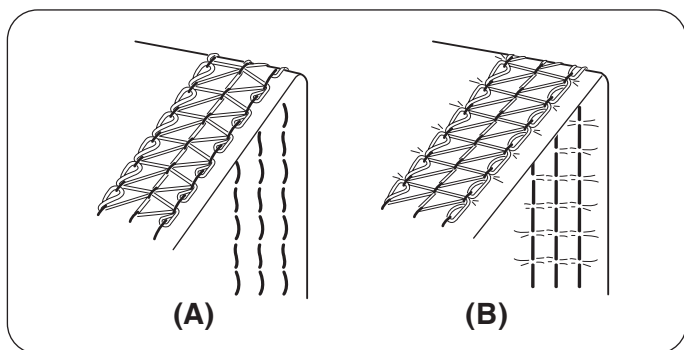


- ② Проверьте баланс натяжения на лоскуте той же ткани, и с теми же нитями, которые собираетесь использовать. При необходимости измените натяжение.

Сбалансированное натяжение

Ряды стежков на лицевой стороне ткани должны быть прямыми и ровными. Нить петлителя формирует двойные ряды квадратов с диагоналями.

- ① Изнанка ткани
- ② Нить петлителя
- ③ Нить левой иглы
- ④ Нить центральной иглы
- ⑤ Нить правой иглы
- ⑥ Лицевая сторона ткани



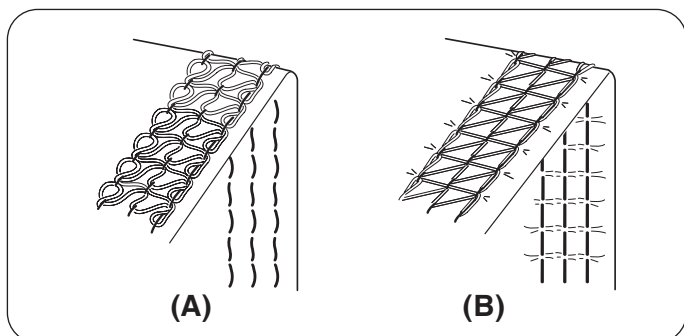
Корректировка натяжения игольной нити

(А) Если натяжение нити слишком слабое:

Увеличьте натяжение игольной нити и/или ослабьте натяжение нити верхнего застила, чтобы сбалансировать натяжение игольной нити.

(В) Если натяжение нити слишком сильное:

Ослабьте натяжение игольной нити и/или увеличьте натяжение нити петлителя, чтобы сбалансировать натяжение игольной нити.



Корректировка натяжения нити петлителя

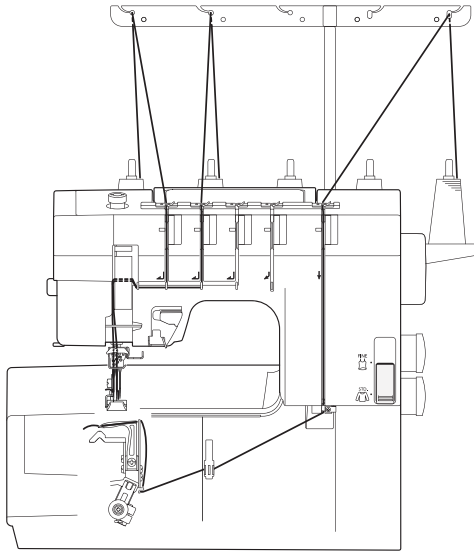
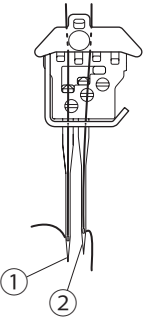
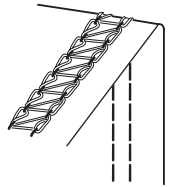
(А) Если натяжения нити петлителя слишком слабое:

Увеличьте натяжение нити петлителя и/или ослабьте натяжение игольной нити и нити верхнего застила, чтобы скорректировать натяжение нити петлителя.

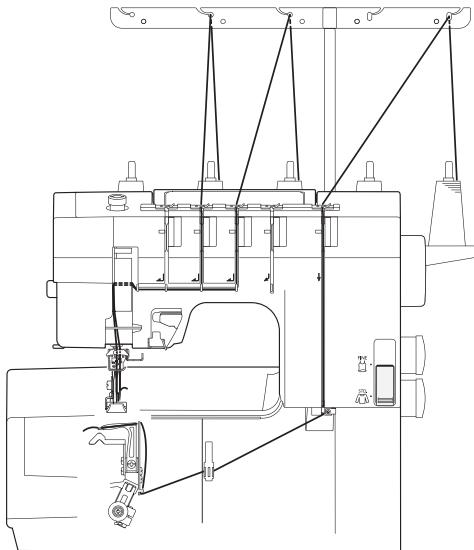
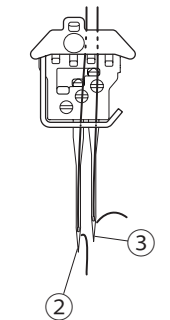
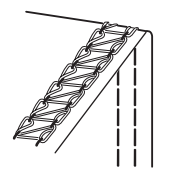
(В) Если натяжение нити петлителя слишком сильное:

Ослабьте натяжение нити петлителя и/или увеличьте натяжение игольной нити и нити верхнего застила, чтобы скорректировать натяжение нити петлителя.

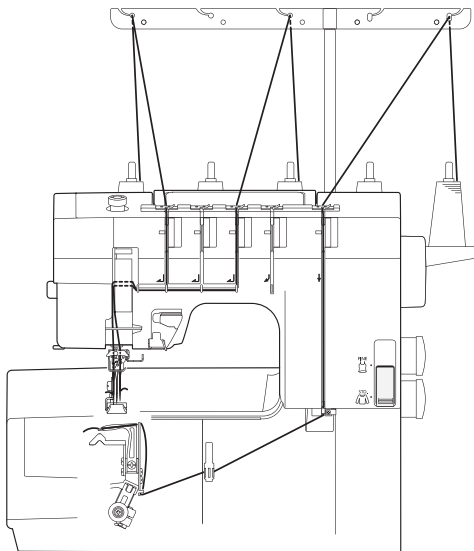
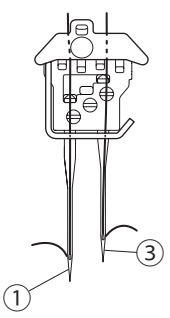
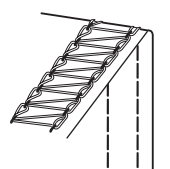
1



2



3



Распошивальный шов

Данный тип шва может быть прошит двумя иглами и тремя нитями. Этот шов формирует два параллельных ряда прямых стежков на лицевой стороне, широко используется в обработке рукавов и горловин футболок.

Есть три типа распошивального шва:

- Узкий левосторонний (3 мм в ширину)
- Узкий правосторонний (3 мм в ширину)
- Широкий (6 мм в ширину)

1 Узкий левосторонний (3 мм в ширину)

Извлеките правую иглу (подробнее на странице 10).
Заправьте нити в петлитель, левую и центральную иглы.

- ① Левая игла
- ② Центральная игла

ПРИМЕЧАНИЕ:

Затяните винт фиксатора неиспользуемой иглы, чтобы винт не выпал и не потерялся.

2 Узкий правосторонний (3 мм в ширину)

Извлеките левую иглу (подробнее на странице 10).
Заправьте нити в петлитель, правую и центральную иглы.

- ② Центральная игла
- ③ Правая игла

ПРИМЕЧАНИЕ:

Затяните винт фиксатора неиспользуемой иглы, чтобы винт не выпал и не потерялся.

3 Широкий (6 мм в ширину)

Извлеките центральную иглу (подробнее на странице 10).
Заправьте нити в петлитель, левую и правую иглы.

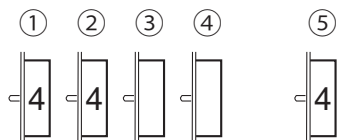
- ① Левая игла
- ③ Правая игла

ПРИМЕЧАНИЕ:

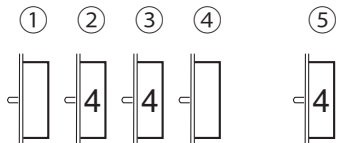
Затяните винт фиксатора неиспользуемой иглы, чтобы винт не выпал и не потерялся.

1 2

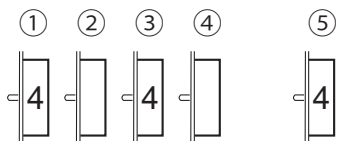
[1]



[2]



[3]



Напряжение натяжения нити

1 Установите регуляторы натяжения нитей на приведённые ниже значения.

[1] Для узкого левостороннего распошивального шва (3 мм)

1	Регулятор натяжения нити левой иглы:	4
2	Регулятор натяжения нити центральной иглы:	4
3	Регулятор натяжения нити правой иглы:	-
4	Регулятор натяжения нити верхнего застила:	-
5	Регулятор натяжения нити петлителя:	4

[2] Для узкого правостороннего распошивального шва (3 мм)

1	Регулятор натяжения нити левой иглы:	-
2	Регулятор натяжения нити центральной иглы:	4
3	Регулятор натяжения нити правой иглы:	4
4	Регулятор натяжения нити верхнего застила:	-
5	Регулятор натяжения нити петлителя:	4

[3] Для широкого распошивального шва (6 мм)

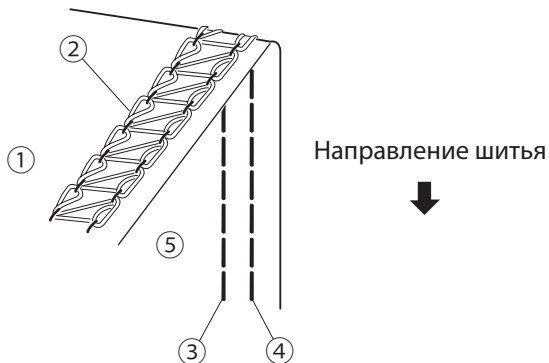
1	Регулятор натяжения нити левой иглы:	4
2	Регулятор натяжения нити центральной иглы:	-
3	Регулятор натяжения нити правой иглы:	4
4	Регулятор натяжения нити верхнего застила:	-
5	Регулятор натяжения нити петлителя:	4

2 Проверьте баланс натяжения на лоскуте той же ткани, и с теми же нитями, которые собираетесь использовать. При необходимости измените натяжение.

Сбалансированное натяжение

Ряды стежков на лицевой стороне ткани должны быть прямыми и ровными. Нить петлителя формирует двойные ряды квадратов с диагоналями.

- 1 Изнанка ткани
- 2 Нить петлителя
- 3 Нить левой иглы
- 4 Нить правой иглы
- 5 Лицевая сторона ткани



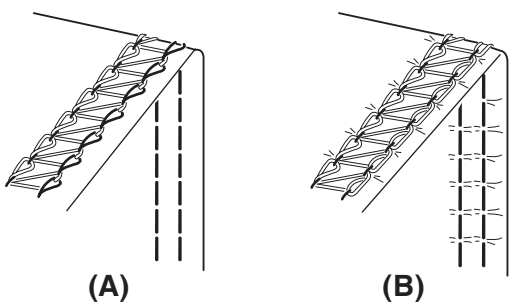
Корректировка натяжения игольной нити

(А) Если натяжение нити слишком слабое:

Увеличьте натяжение игольной нити и/или ослабьте натяжение нити петлителя, чтобы сбалансировать натяжение игольной нити.

(В) Если натяжение нити слишком сильное:

Ослабьте натяжение игольной нити и/или увеличьте натяжение нити петлителя, чтобы сбалансировать натяжение игольной нити.



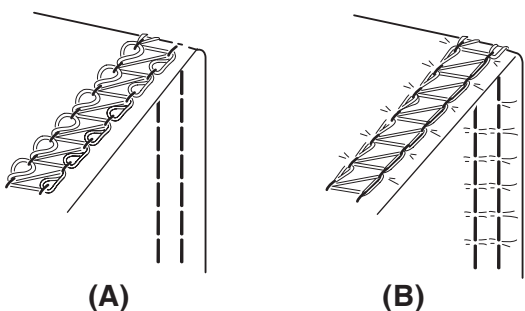
Корректировка натяжения нити петлителя

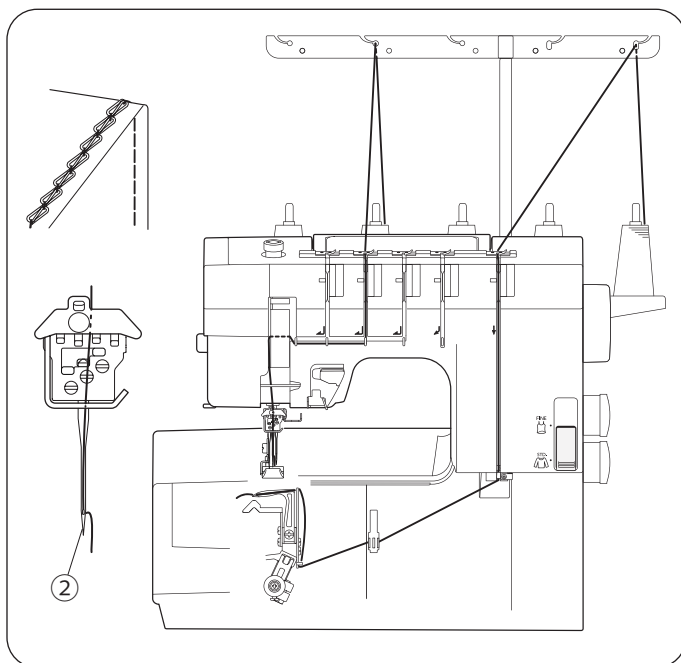
(А) Если натяжения нити петлителя слишком слабое:

Увеличьте натяжение нити петлителя и/или ослабьте натяжение игольной нити, чтобы скорректировать натяжение нити петлителя.

(В) Если натяжение нити петлителя слишком сильное:

Ослабьте натяжение нити петлителя и/или увеличьте натяжение игольной нити, чтобы скорректировать натяжение нити петлителя.





Цепной стежок

Данный вид шва выполняется одной иглой с двумя нитями и формирует цепочку из нити петлителя на изнаночной стороне ткани. Цепной стежок надёжен и эластичен.

Он используется для обработки трикотажа, пришивания резинки, косой бейки и т.д.

Заправьте одну из трёх игл и петлитель. Извлеките две неиспользуемые иглы (см. стр. 10)

ПРИМЕЧАНИЕ:

Затяните винты фиксаторов неиспользуемых игл, чтобы они не выпали и не потерялись.

Настройка натяжения нити

1 Установите регуляторы натяжения нитей на приведённые ниже значения.

① Регулятор натяжения нити левой иглы:	4
② Регулятор натяжения нити центральной иглы:	4
③ Регулятор натяжения нити правой иглы:	4
④ Регулятор натяжения нити верхнего застила:	-
⑤ Регулятор натяжения нити петлителя:	4

ПРИМЕЧАНИЕ:

Вращайте регулятор натяжения нити используемой иглы.

2 Проверьте баланс натяжения на лоскуте той же ткани, и с теми же нитями, которые собираетесь использовать. При необходимости измените натяжение.

Сбалансированное натяжение

Ряды стежков на лицевой стороне ткани должны быть прямыми и ровными. Нить петлителя формирует двойные ряды квадратов с диагоналями.

- ① Изнанка ткани
- ② Нить петлителя
- ③ Игольная нить
- ④ Лицевая сторона ткани

Корректировка натяжения игольной нити

(А) Если натяжение нити слишком слабое:

Увеличьте натяжение игольной нити и/или ослабьте натяжение нити петлителя, чтобы сбалансировать натяжение игольной нити.

(В) Если натяжение нити слишком сильное:

Ослабьте натяжение игольной нити и/или увеличьте натяжение нити петлителя, чтобы сбалансировать натяжение игольной нити.

Корректировка натяжения нити петлителя

(А) Если натяжения нити петлителя слишком слабое:

Увеличьте натяжение нити петлителя и/или ослабьте натяжение игольной нити, чтобы скорректировать натяжение нити петлителя.

(В) Если натяжение нити петлителя слишком сильное:

Ослабьте натяжение нити петлителя и/или увеличьте натяжение игольной нити, чтобы скорректировать натяжение нити петлителя.

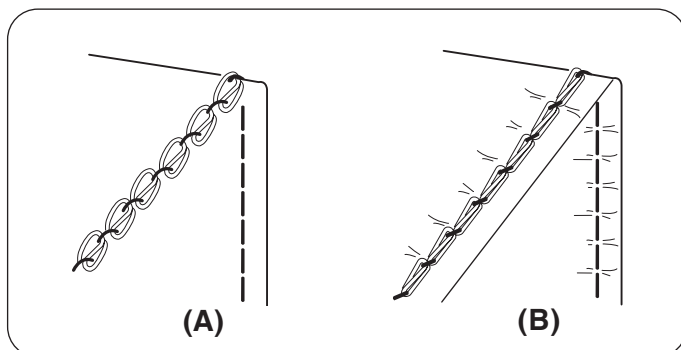
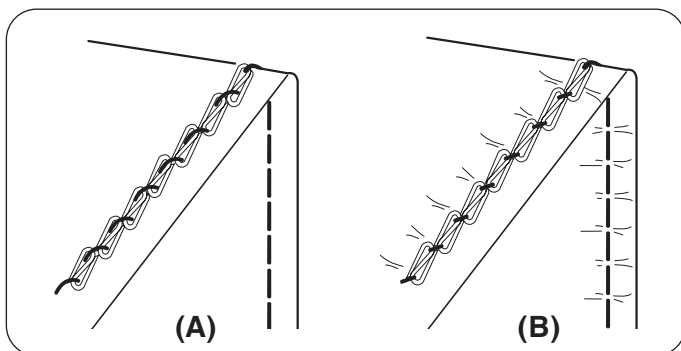
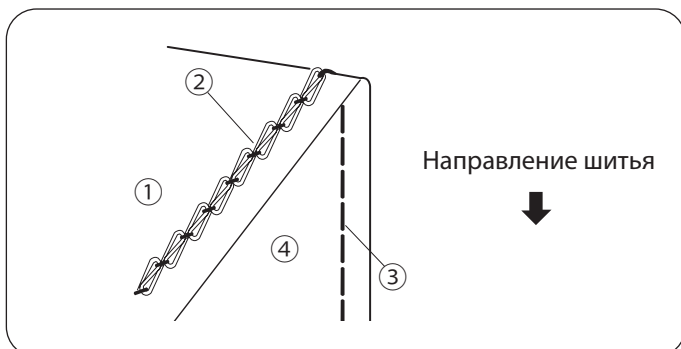
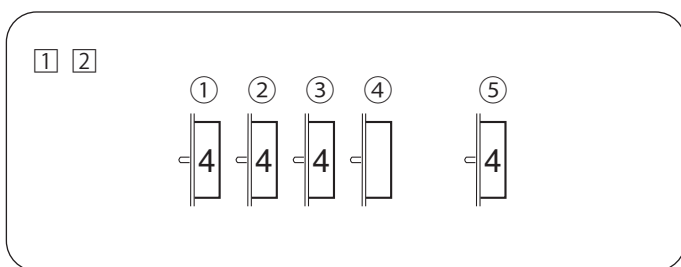
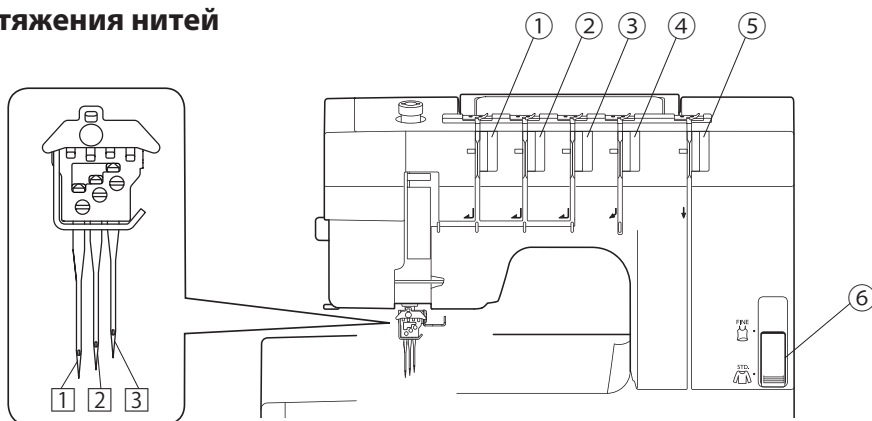


Таблица строчек и натяжения нитей



Для стандартных и толстых тканей

При работе с тканями средней и высокой плотности установите переключатель режимов шитья на STD. и установите регуляторы натяжения нитей на значения, приведённые в таблице ниже. Используйте иглы Schmetz EL X 705 80/12 или 90/14 и крученые нити от #90 до #60. Для верхнего застила также могут быть использованы крученые нити #30 до #8 (подробнее на страницах 9, 12-18 и 22-31).

Наименование строчки		Номера игл	Число нитей	Регуляторы натяжения нитей					⑥ Переключатель режима шитья	Вид строчки
				① Нить левой иглы	② Нить центральной иглы	③ Нить правой иглы	④ Нить верхнего застила	⑤ Нить петлителя		
Верхний застил	Тройной верхний застил	1 2 3	5	3-6	3-6	3-6	1-5	2-5	STD.	
	Узкий правый (3 мм)	2 3	4	—	3-6	3-6	2-6	2-5	STD.	
	Широкий (6 мм)	1 3	4	3-6	—	3-6	1-5	2-5	STD.	
Распошивальный шов	Тройной распошивальный шов	1 2 3	4	3-6	3-6	3-6	—	2-5	STD.	
	Узкий левый (3 мм)	1 2	3	3-6	3-6	—	—	2-5	STD.	
	Узкий правый (3 мм)	2 3		—	3-6	3-6	—	2-5	STD.	
	Широкий (6 мм)	1 3		3-6	—	3-6	—	2-5	STD.	
Цепной стежок	Левая игла	1	2	3-6	—	—	—	2-5	STD.	
	Центральная игла	2		—	3-6	—	—	2-5	STD.	
	Правая игла	3		—	—	3-6	—	2-5	STD.	

* При возникновении трудностей с продвижением ткани, установите регулятор натяжения нити на большее значение, чтобы увеличить длину стежка и продвигайте ткань вручную.

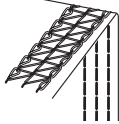
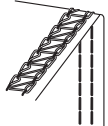
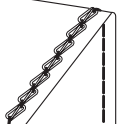
* При шитье толстых тканей возможны пропуски стежков, повреждения игл и разрывы нитей.

* Значения в таблице носят рекомендательный характер. Регулируйте натяжения в соответствии с Вашими предпочтениями.

Таблица строчек и натяжения нитей

Для тонких тканей

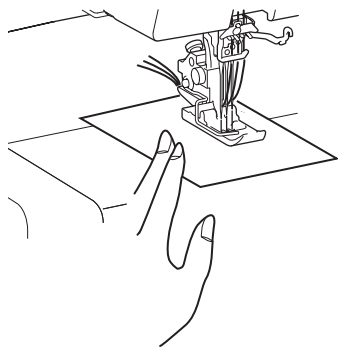
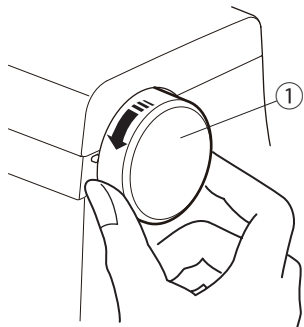
При работе с тонкими тканями установите переключатель режимов шитья на FINE и установите регуляторы натяжения нитей на значения, приведённые в таблице ниже. Используйте иглы Schmetz EL X 705 80/12 или 90/14 и крученые нити от #90 до #60.

Наименование строчки	Номера игл	Число нитей	Регуляторы натяжения нитей					⑥ Переключатель режима шитья	Вид строчки	
			① Нить левой иглы	② Нить центральной иглы	③ Нить правой иглы	④ Нить верхнего застила	⑤ Нить петлителя			
Распошивальный шов	Тройной распошивальный шов	1 2 3	4	2-5	2-5	2-5	—	1-4	FINE	
	Узкий левый (3 мм)	1 2	3	2-5	2-5	—	—	1-4	FINE	
	Узкий правый (3 мм)	2 3		—	2-5	2-5	—	1-4	FINE	
	Широкий (6 мм)	1 3		2-5	—	2-5	—	1-4	FINE	
Цепной стежок	Левая игла	1	2	2-5	—	—	—	1-4	FINE	
	Центральная игла	2		—	2-5	—	—	1-4	FINE	
	Правая игла	3		—	—	2-5	—	1-4	FINE	

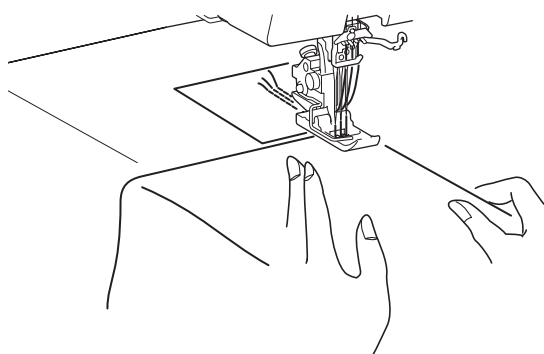
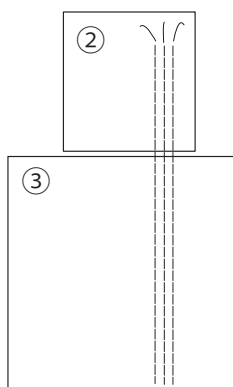
* При возникновении трудностей с продвижением ткани, установите регулятор натяжения нити на большее значение, чтобы увеличить длину стежка и продвигайте ткань вручную.

* Значения в таблице носят рекомендательный характер. Регулируйте натяжения в соответствии с Вашими предпочтениями.

1



2



Начало и завершение шва

Для достижения лучших результатов в начале шва используйте лишнюю полоску ткани.

В конце шва по желанию Вы можете закрепить строчку цепными стежками.

Начало шва

- 1 Поверните маховое колесо на себя, чтобы поднять игловодитель в наивысшее положение.

Поднимите прижимную лапку и положите полоску ткани под лапку.

Опустите прижимную лапку.

Нажмите на педаль и начинайте медленно шить.

- 1 Маховое колесо

- 2 Дошив до конца полоски ткани, остановите машину.

Поместите под лапку рабочий лоскут ткани вслед за полоской, как показано на рисунке, и продолжайте шить по лоскуту.

- 2 Лишняя полоска ткани
- 3 Рабочий лоскут ткани

Завершение строчки цепочкой

ПРИМЕЧАНИЕ:

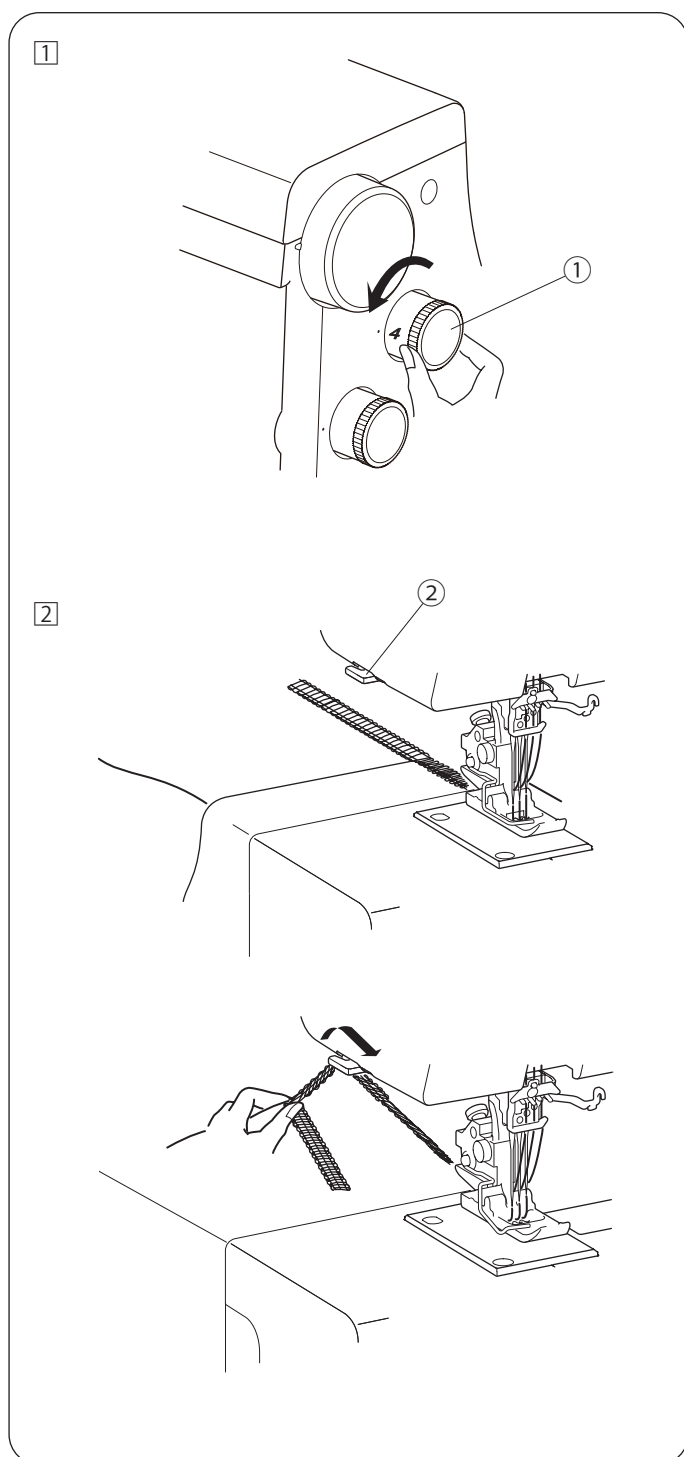
При шитье тройного распошивального шва установите регулятор длины стежка на 4.

- 1 Дошив до края рабочего лоскута, остановите машину. Установите регулятор длины стежка на 4, после чего продолжайте медленно шить, чтобы создать цепочку нитей длиной около 12 см.

① Регулятор длины стежка

- 2 Обрежьте нити с помощью нитеобрезателя, оставляя на краю ткани цепочку нитей около 5 см, как показано на рисунке.

② Нитеобрезатель



Завершение строчки без цепочки

1 Дошив до края рабочего лоскута, остановите машину.

Поверните маховое колесо на себя, чтобы поднять игловодитель в наивысшее положение.

1 Маховое колесо

2 Поднимите прижимную лапку рычагом подъёма лапки.

2 Рычаг подъёма прижимной лапки

3 Вытяните игольные нити перед иглами при помощи пинцета.

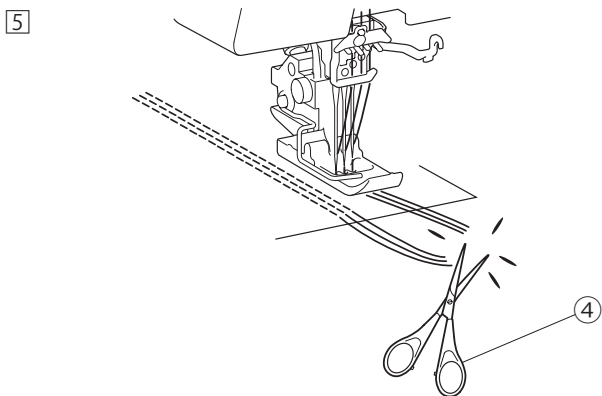
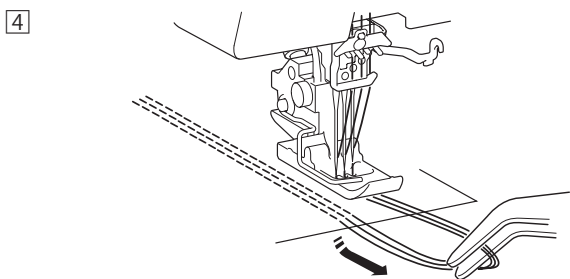
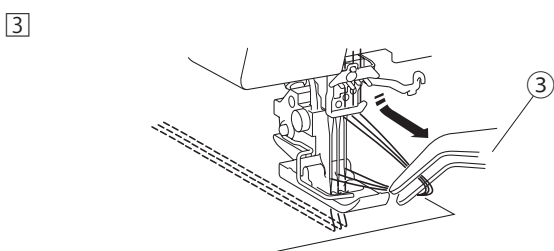
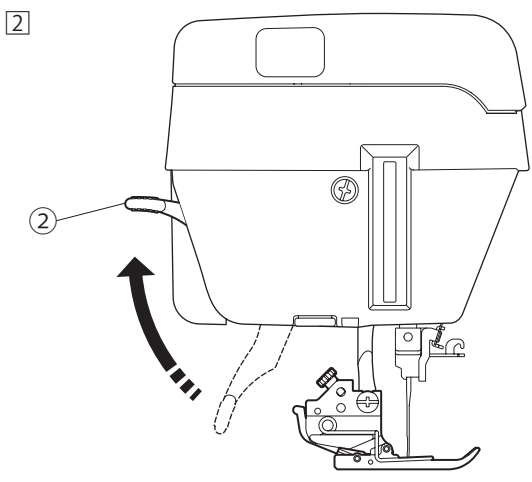
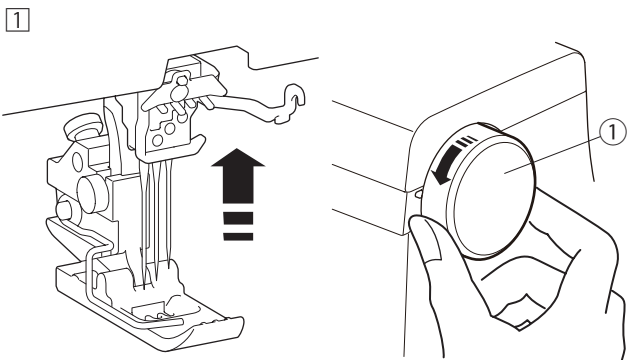
Это позволит предотвратить спутывание нитей при удалении ткани из-под лапки.

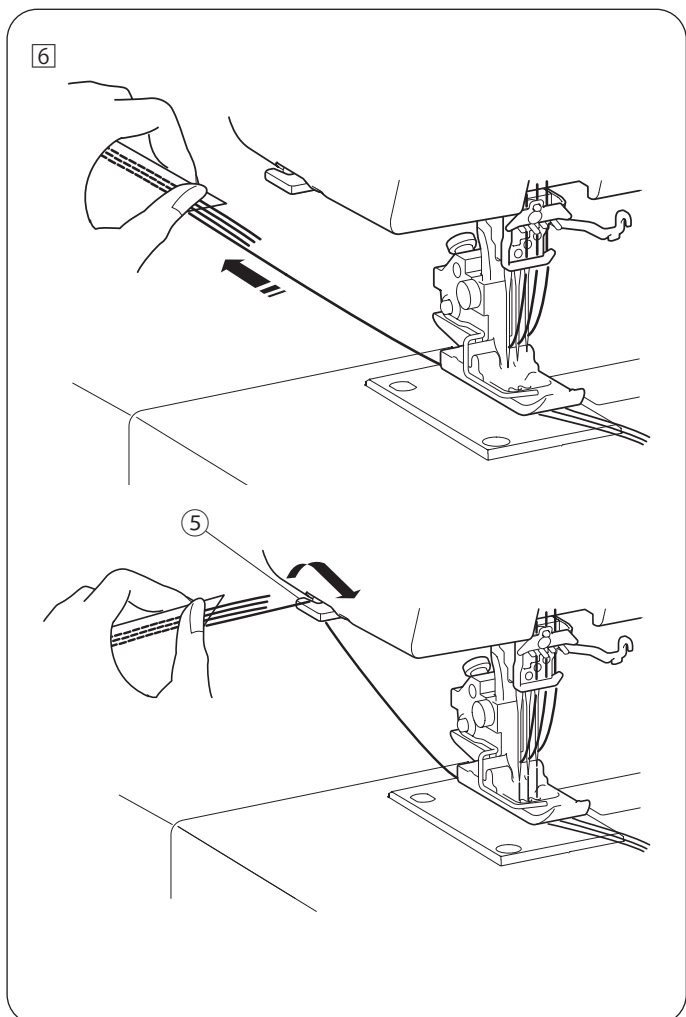
3 Пинцет

4 Вытяните игольные нити пинцетом из-под лапки вперёд на 10 см.

5 Разрежьте петлю нитей ножницами.

4 Ножницы



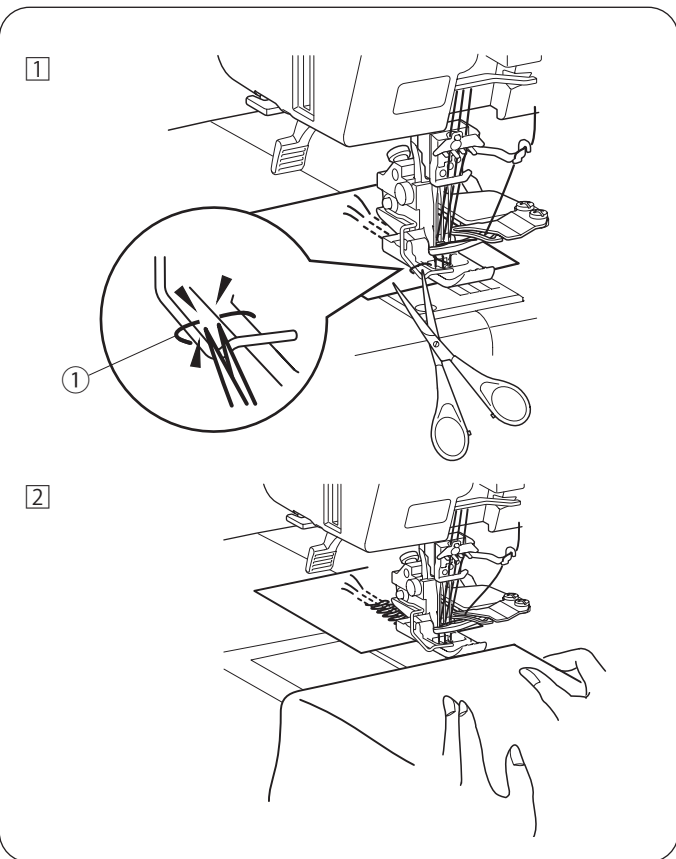


6 Крепко возьмитесь за шов и потяните ткань назад, после чего обрежьте нить петлителя нитеобрезателем.

5 Нитеобрезатель

ПРИМЕЧАНИЕ:

Вытяните ткань назад, чтобы предотвратить спутывание нитей в игольных отверстиях.



Начало строчки верхнего застила

- 1 После заправки нити для верхнего застила, поверните маховое колесо на себя несколько раз и прошейте 3-5 расширяющих швов на лишнем лоскуте ткани.

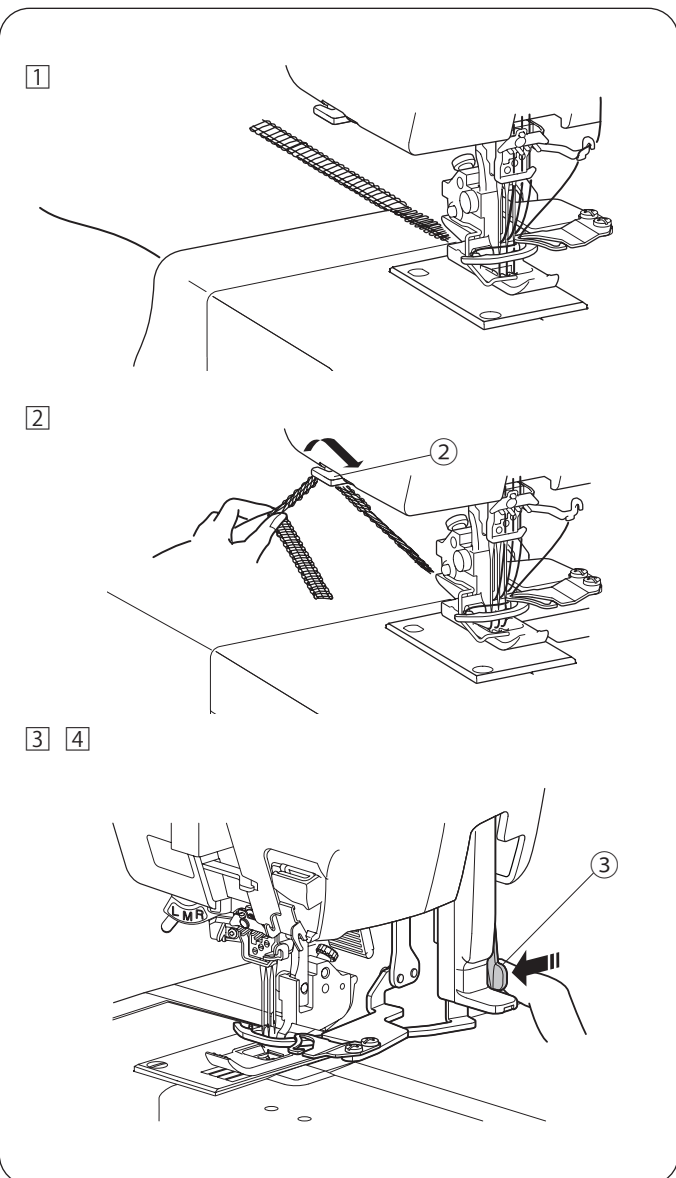
Отрежьте остаток нити.

- 1 Остаток нити для верхнего застила

- 2 Нажмите на педаль и начинайте медленно шить. Дошив до края лишнего лоскута, остановите машину. Вставьте рабочий лоскут ткани после лишнего лоскута, как показано на рисунке, и продолжайте шить.

ПРИМЕЧАНИЕ:

При выполнении стежков верхнего застила всегда шейте на низкой/средней скорости.



Завершение строчки верхнего застила

- 1 В конце шва медленно выполните цепочку нитей около 12 см, аккуратно вытягивая цепочку назад.

Цепочка нитей создаётся без ткани.

- 2 Обрежьте нити с помощью нитеобрезателя, оставляя на краю ткани цепочку нитей около 5 см, как показано на рисунке.

- 2 Нитеобрезатель

- 3 Закончив шитьё, поднимите игловодитель в высшее положение.

Поднимите прижимную лапку.

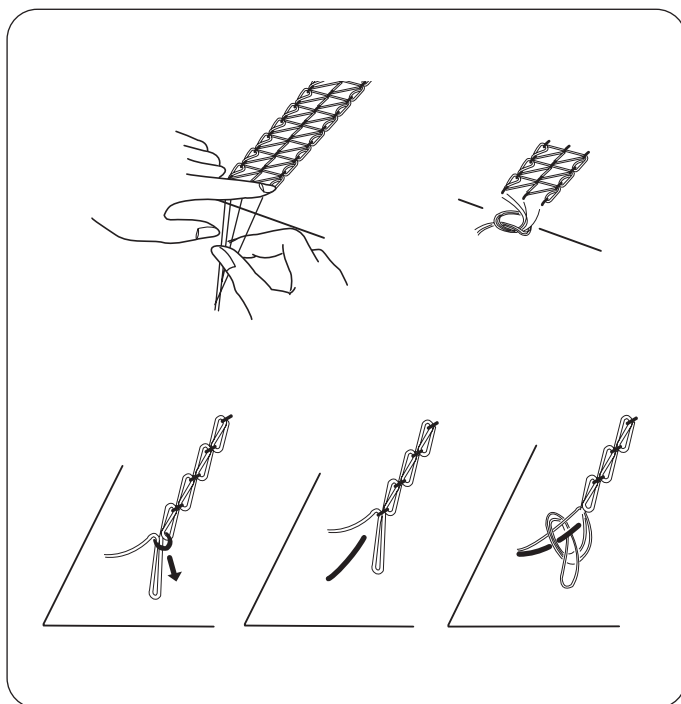
Извлеките нить для верхнего застила из ширителя.

- 4 Нажмите на рычаг отключения ширителя верхнего застила, чтобы убрать ширитель в машину.

- 3 Рычаг отключения ширителя верхнего застила

ПРИМЕЧАНИЕ:

Если во время шитья нити обрываются, удалите нить для верхнего застила из ширителя и заправьте заново. Процесс заправки нитей описан на страницах 12-18 и 22-25.



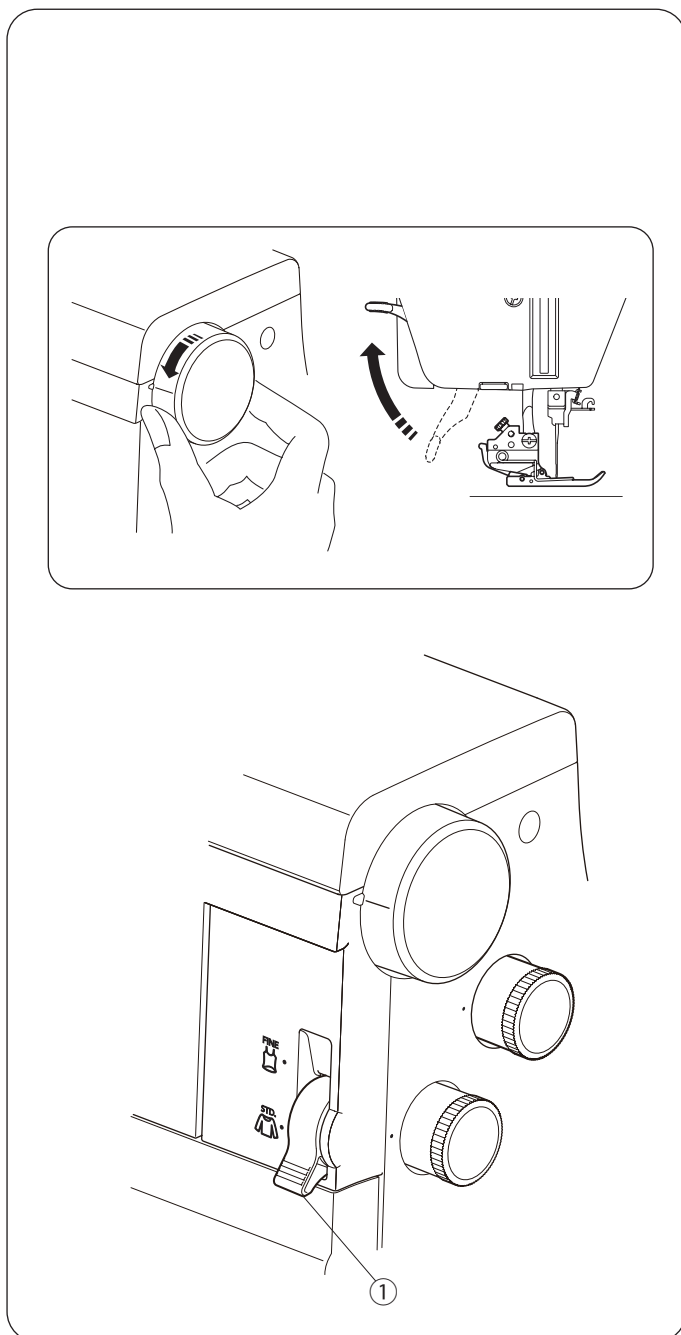
Закрепление концов нитей

Для расширяющих швов и верхнего застила

Если нити видны на лицевой стороне ткани, отведите их на изнанку при помощи пинцета и завяжите узлом.

Для цепных стежков

Отведите нити на изнанку ткани при помощи пинцета и завяжите их узлом.



Проблема сморщивания

ПРИМЕЧАНИЕ:

- Поднимите игловодитель в наивысшее положение, повернув маховое колесо на себя и совместив установочную метку на колесе с отметкой на машине.
- Поднимите прижимную лапку с помощью рычага.

При возникновении проблемы сморщивания, выполните следующие шаги:

- Установите переключатель режима шитья на «STD» или «FINE» (см. стр. 9).
 - ① Переключатель режима шитья
- Установите регулятор натяжения нити петлителя на малое значение (подробнее на страницах 32-33).
- Используйте тонкую нить (см. стр. 26).

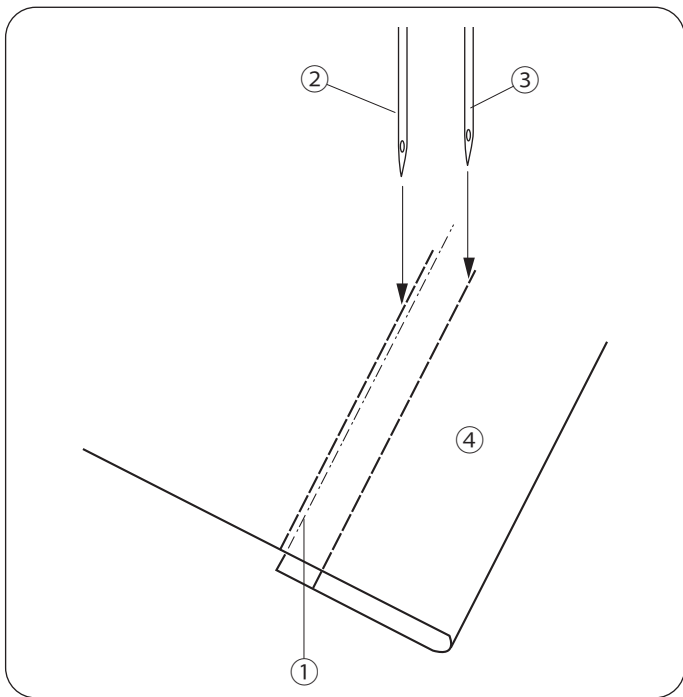
Пропуски стежков

В случае пропуска стежка, выполните следующие шаги:

- Установите переключатель режима шитья на «STD» или «FINE» (см. стр. 9).
- Установите регулятор длины стежка на более высокое значение (см. стр. 8).
- Отрегулируйте натяжение нитей (подробнее на страницах 26-33).

ПРИМЕЧАНИЕ:

Убедитесь, что каждая нить правильно заправлена (подробнее на страницах 13-25).



Окантовка расширяющим швом

Сложите края ткани изнаночной стороной внутрь и прогладьте.

Портновским мелом проведите линию с правой стороны ткани, чтобы обозначить её край.

Расположите ткань так, чтобы левая игла попадала левее нанесённой мелом линии.

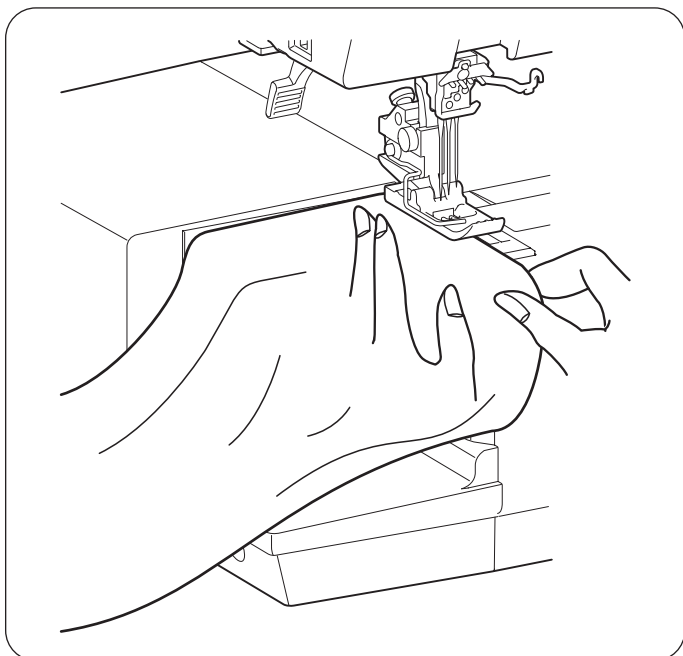
Опустите прижимную лапку.

Аккуратно прошейте вдоль меловой линии.

Закончив шов, поднимите лапку и отведите ткань назад.

Отведите нити на изнанку и завяжите их вместе.

- ① Меловая линия
- ② Левая игла
- ③ Правая игла
- ④ Лицевая сторона ткани



Окантовка со свободным рукавом

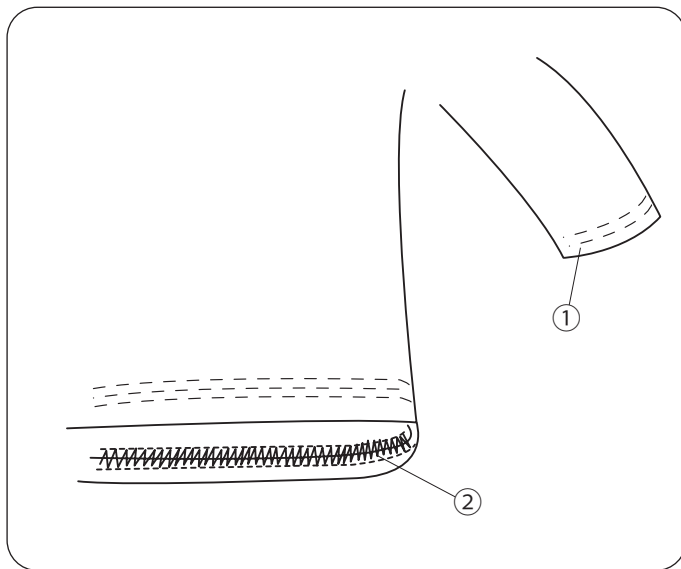
Выдвижной столик легко снимается для обработки со свободным рукавом трубчатых изделий, таких как рукава, манжеты и т.п.

Снимите выдвижной столик (см. стр. 5).

Выполните окантовку расширяющим швом, как описано выше.

Продолжайте шить и перекройте начало шва на 4-5 см, затем остановите машину.

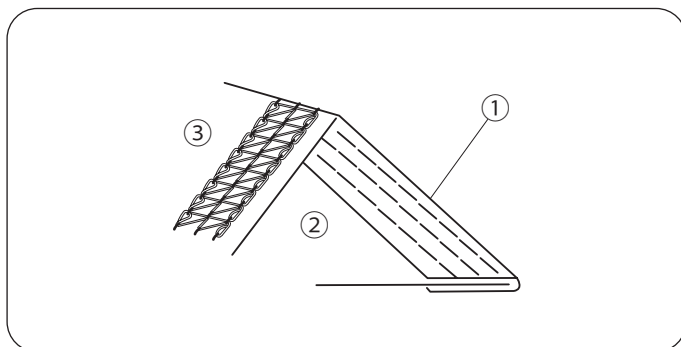
Обрежьте нити в начале и конце шва.



Применение тройного распошивального шва

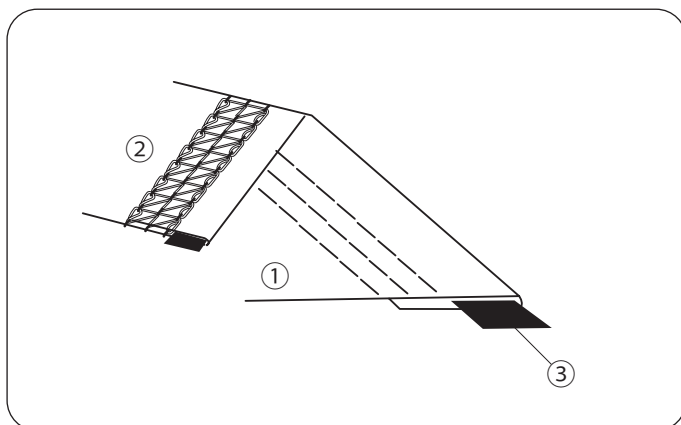
Обработка рукавов и нижнего края

- ① Рукав
- ② Нижний край



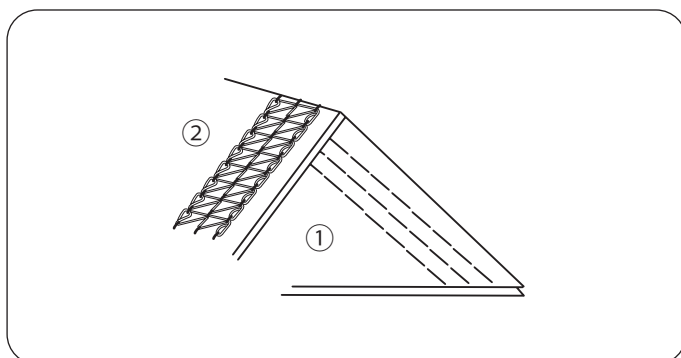
Пришивание кружев и лент

- ① Лента или кружево
- ② Лицевая сторона ткани
- ③ Изнаночная сторона ткани



Пришивание резинки

- ① Лицевая сторона ткани
- ② Изнаночная сторона ткани
- ③ Резинка



Декоративная строчка

- ① Лицевая сторона ткани
- ② Изнаночная сторона ткани

УХОД ЗА ВАШЕЙ МАШИНОЙ

Чистка реек транспортёра и петлителя

⚠ ВНИМАНИЕ:

Перед очисткой машины выключите питание и выньте вилку из розетки.

Не разбирайте машину иначе, чем описано в данном разделе руководства.

1 Извлеките прижимную лапку и иглы (см. стр. 7 и 10).

2 Откройте крышку отсека петлителя.

Извлеките установочный винт.

Поднимите лапку максимально высоко, после чего снимите игольную пластину (см. стр. 7)

1 Установочный винт

2 Игольная пластина

3 Очистите рейки транспортёра щёткой.

3 Щётка

4 Потяните за ручку отключения петлителя.

Очистите петлитель и область вокруг него щёткой.

4 Ручка отключения петлителя

5 Верните петлитель в его первоначальное положение.

Поднимите прижимную лапку максимально высоко и установите на место игольную пластину, иглы и лапку.

Закройте крышку петлителя.

5 Крышка петлителя


ПРИМЕЧАНИЕ:

В машинах, находящихся в частом использовании, скапливается пыль и нити в труднодоступных местах, что может вызывать неисправности.

Для таких машин рекомендуется проводить периодическое техобслуживание. Для этого обращайтесь в магазин, в котором приобретена машина.

Устранение неисправностей

Проблема	Причина	Решение
Рвётся игольная нить.	<ol style="list-style-type: none"> 1. Нити неправильно заправлены в машину. 2. Натяжение нити слишком высокое. 3. Используется тупая или погнутая игла. 4. Игла установлена неправильно. 5. Используется неподходящая игла. 6. Ткань слишком толстая. 	<p>См. стр. 12-25</p> <p>См. стр. 26-33</p> <p>См. стр. 10</p> <p>См. стр. 10</p> <p>См. стр. 10</p> <p>См. стр. 32-33</p>
Игла гнётся или ломается.	<ol style="list-style-type: none"> 1. Используется тупая или погнутая игла. 2. Игла установлена неправильно. 3. Винт игольного стержня не затянут. 4. Ткань сильно тянули. 5. Используется игла неподходящего размера. 	<p>См. стр. 10</p> <p>См. стр. 10</p> <p>См. стр. 10</p> <p>Не тяните ткань.</p> <p>См. стр. 26</p>
Пропуск стежков.	<ol style="list-style-type: none"> 1. Игла установлена неправильно. 2. Используется тупая или погнутая игла. 3. Натяжение нити подобрано неверно. 4. Нити неправильно заправлены в машину. 5. Ткань слишком толстая. 6. Используется игла неподходящего размера. 	<p>См. стр. 10</p> <p>См. стр. 10</p> <p>См. стр. 26-33</p> <p>См. стр. 12-25</p> <p>См. стр. 32-33</p> <p>См. стр. 26</p>
Сморщивание швов.	<ol style="list-style-type: none"> 1. Натяжение игольной нити и/или нити петлителя является несбалансированным. 2. Рычаг переключения режима шитья установлен неправильно. 3. Используются тянущиеся нити, например шерстяные. 	<p>См. стр. 26-33</p> <p>См. стр. 9</p> <p>Используйте крученые нити.</p>
Ткань подаётся неравномерно.	<ol style="list-style-type: none"> 1. Прижимная лапка поднята. 2. Давление прижимной лапки на ткань недостаточное. 3. Рейки транспортёра требуют очистки. 	<p>См. стр. 6</p> <p>См. стр. 8</p> <p>См. стр. 42</p>
Машина не работает.	<ol style="list-style-type: none"> 1. Машина не подключена к источнику питания. 2. Шнур педали вставлен не до конца. 3. Машина выключена. 	<p>См. стр. 4</p> <p>См. стр. 4</p> <p>Включите машину.</p>

Изделие	Оверлок (распошивальная машина)
Торговая марка	JANOME
Модель	CoverPro 3000 Professional
Производство	Джаноме Тайвань Ко., ЛТД, No. 101, Джифунг Рд., Вуфунг, Тайчунг, Тайвань
Страна происхождения	Тайвань
Напряжение питания, мощность	220-240 V ~ 50-60 Hz 75 W
Класс электробезопасности	2-й класс электробезопасности бытовых приборов
Сертификат соответствия	
Номер сертификата	
Срок гарантии	2 года
Срок службы	7 лет
Дата производства	Серийный номер включает следующую информацию: 1-я цифра – последняя цифра года производства (например 5 – 2015 год) 2-я цифра – месяц выпуска: 1 – с января по март 2 – с апреля по июнь 3 – с июля по сентябрь 4 – с октября по декабрь Остальные цифры – общая информация производителя
Что делать в случае поломки	Пожалуйста, прекратите использование продукции и обратитесь в сервисный центр
По окончании срока эксплуатации	Данное оборудование необходимо подвергнуть безопасной утилизации согласно законодательству. При возникновении вопросов обратитесь к продавцу, у которого вы покупали машину
Представительство по ремонту и претензиям	Просьба обращаться за информацией по месту приобретения товара
Импортер	см. информацию на упаковке

